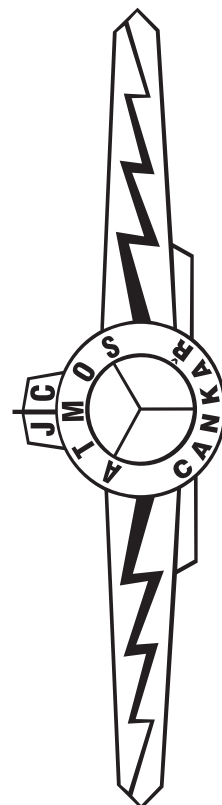


Návod k obsluze



GSM modul AB01



ATMOS

CZ

Jaroslav Cankář a syn ATMOS

Velenského 487, CZ 294 21 Bělá pod Bezdězem
Česká republika

Tel.: +420 326 701 404, 701 414, 701 302

Fax: +420 326 701 492

www.atmos.cz

e-mail: atmos@atmos.cz

OBSAH

1	ZÁKLADNÍ POPIS	4
2	ČÁSTI ZAŘÍZENÍ, JEJICH VLASTNOSTI A VYUŽITÍ	4
2.1	NÁHLED ELEKTRONICKÉ DESKY MODULU	4
2.2	VSTUPY: (VARIABLE INPUT DÁLE VI..)	4
2.2.1	Napájecí vstup - 230V/50Hz	5
2.2.2	Zálohovací vstup - BATT	5
2.2.3	Slot pro SIM kartu	6
2.2.4	Anténní vstup	6
2.2.5	Analogové vstupy pro měření teploty VI1-VI3	7
2.2.6	Digitální univerzální vstupy 230 V / 50 Hz VI4 - VI6	8
2.2.7	Speciální vstup RS-232 - VI7	9
2.2.8	Pevný vstup VI8 - teplota procesoru GSM modulu	10
2.3	VÝSTUPY: (VARIABLE OUTPUT DÁLE VO..)	10
2.3.1	Univerzální výstup VO1 - VO3	10
2.3.2	Speciální výstup - VO4	11
3	PROGRAMOVÁNÍ VSTUPŮ A VÝSTUPŮ	12
3.1	ZADÁNÍ FUNKCÍ PŘES SMS	12
3.2	INFORMAČNÍ PŘÍKAZY	13
3.2.1	Funkce CONFIG - výpis celkového infa GSM modulu	13
3.2.2	Funkce TEMP - výpis teplot	13
3.2.3	Funkce IN - výpis stavů vstupů	13
3.2.4	Funkce OUT - výpis stavů výstupů	14
3.2.5	Funkce SET - výpis nastavení vstupů a výstupů	14
3.2.6	Funkce INFOFCE - výpis definovaných funkcí	15
3.2.7	Funkce INFOACCEPT - výpis nastavené tónové volby	15
3.2.8	Funkce INFOCALL - výpis přiřazené uživatelské funkce	15
3.2.9	Funkce INFOGROUP - výpis tel.čísels v dané skupině	16
3.2.10	Funkce ECHO - nastavení ECHO zpráv	16
3.2.11	Funkce FUNC - výpis parametrů zadané funkce	17
3.3	NASTAVOVACÍ FUNKCE	17
3.3.1	Přístupové heslo PIN	17
3.3.2	Funkce NAME - pojmenování	18
3.3.3	Funkce DEFINE - definování vstupu/výstupu	18
3.3.4	Funkce OFFSET - kalibrace teplotního čidla	22
3.4	JEDNORÁZOVÉ OVLÁDACÍ FUNKCE	22
3.4.1	Funkce DEACT - deaktivace vstupu/výstupu	22
3.4.2	Funkce ACT - aktivace vstupu/výstupu:	22
3.4.3	Funkce DEACTFC - deaktivace funkce	23
3.4.4	Funkce ACTFC - aktivace funkce	23
3.4.5	Funkce OFF - rozepnutí výstupu	23
3.4.6	Funkce ON - sepnutí výstupu	23
3.4.7	Funkce REV - reverzace - změna stavu výstupu	24
3.4.8	Ovládání regulace ACD nebo SMILE	24
3.4.9	Funkce START AC6 - povolení provozu regulace AC06	Chyba! Záložka není definována.
3.4.10	Funkce STOP AC6 - zastavení provozu regulace AC06	Chyba! Záložka není definována.
3.5	SERVISNÍ FUNKCE	25
3.5.1	Funkce RESET - resetování modulu	25
3.5.2	Funkce CLEAR - kompletní výmaz všech definovaných funkcí	26
3.6	ROZŠÍŘENÉ FUNKCE	26
3.6.1	Funkce GROUP - skupiny tel.čísels k přístupu a ohlášce	26
3.6.2	Funkce CALL - automatické sekvence	27
3.6.3	Funkce ACCEPT - tónová předvolby	28
3.7	KOTLOVÉ A HYDRAULICKÉ PŘEDDEFINOVANÉ FUNKCE	30
3.7.1	funkce K1 - řízení automatického kotle	30
3.7.2	funkce KP1 - automatický kotel s čerpadlem	31
3.7.3	funkce KS - kotel na pevn. paliva s čidlem spalín a odtah.ventilátorem	32
3.7.4	funkce KSP - kotel na pevn. paliva s čidlem spalín, čerpadlem a odtah.ventilátorem	33
3.7.5	funkce KST - kotel na pevn. paliva s čidlem spalín a tlak.ventilátorem	34
3.7.6	funkce KSTP - kotel na pevn. paliva s čidlem spalín, čerpadlem a tlak.ventilátorem	35

3.7.7	<i>funkce K2,K3 - řízení automatického kotle č.2,3</i>	36
3.7.8	<i>Funkce KASKÁDA2 – řízení 2 automatických kotlů</i>	37
3.7.9	<i>Funkce KASKÁDA3 – řízení 3 automatických kotlů</i>	40
3.7.10	<i>Funkce 11BURNERP – automatický kotel do akumulace se 2 čidly a čerpadlem</i>	40
3.7.11	<i>Funkce 11BURNER –automatický kotel do akumulace se 2 čidly</i>	41
3.7.12	<i>Funkce 12BURNERP - automatický kotel do akumulace s 1 čidlem a čerpadlem</i>	42
3.7.13	<i>Funkce 12BURNER - automatický kotel do akumulace s 1 čidlem</i>	43
3.7.14	<i>Funkce 13BURNER – 2 automat.kotle do akumulace s 1 čidlem</i>	44
3.7.15	<i>Funkce CMIX</i>	45
3.7.16	<i>Funkce CMIXP</i>	46
3.7.17	<i>Funkce DIF</i>	47
3.7.18	<i>Funkce ANDIF – diferenciální čerpadlo s akumulací</i>	48
3.7.19	<i>Funkce TUV – řízení ohřevu zásobníku TUV</i>	49
3.7.20	<i>Funkce TUV2 – nabíjecí čerpadlo TUV ze 2 zdrojů</i>	50
3.7.21	<i>Funkce DIFTUV – kombinace dif. čerpadla a nabíjecího TUV</i>	51
3.7.22	<i>Funkce ANTUV – nabíjecí čerpadlo TUV z akumulace</i>	52
3.7.23	<i>Funkce KTUV – nabíjecí čerpadlo TUV v zapojení bez akumulační nádrže</i>	52
3.7.24	<i>Funkce CTUV – cirkulační čerpadlo zásobníku TUV</i>	53
3.7.25	<i>Funkce ETUV – elektrický ohřev zásobníku TUV</i>	54
3.7.26	<i>Funkce SOLAR</i>	55
3.7.27	<i>Funkce SOLAR2</i>	56
3.7.28	<i>Funkce SOLAR TUV OR AN - solární ohřev TUV nebo akumulace</i>	57
3.7.29	<i>Funkce SOLAR AN TUV – kombinace funkcí SOLAR do AN a ohřev TUV</i>	58
3.7.30	<i>Funkce SOLARDIF – kombinace funkcí SOLAR a DIF</i>	59
3.7.31	<i>Funkce SOLARANTIFREEZE</i>	60
3.7.32	<i>Funkce SOLARANTIWARM</i>	61
3.8	SERVISNÍ FUNKCE	62
3.8.1	<i>Funkce REV - změna stavu vstupu nebo výstupu:</i>	62
3.8.2	<i>Funkce RESET – vyresetování modulu:</i>	62
3.8.3	<i>Funkce CLEAR – vymazání a reset na tovární nastavení:</i>	62
3.9	STATISTICKÉ FUNKCE	63
3.9.1	<i>Funkce AUTOSTATUS – automatický výpis</i>	63
3.9.2	<i>Funkce STATUS FUNC – výpis funkcí</i>	63
3.9.3	<i>Funkce STATUS ALL – kompletní výpis</i>	63
3.9.4	<i>Funkce STATISTIKA – výpis počítadel</i>	63
3.9.5	<i>Funkce KREDIT – zůstatek kreditu</i>	64
3.9.6	<i>Funkce STATISTIKA OEM – kompletní statistika</i>	64
3.10	VÝROBNÍ NASTAVENÍ:	64
3.10.1	<i>VSTUPY:</i>	64
3.10.2	<i>VÝSTUPY:</i>	64
4	TECHNICKÉ PARAMETRY	65
4.1	TECHNICKÉ ÚDAJE GSM MODULU GSM AB01	65
4.2	INSTALACE GSM MODULU	65
4.2.1	<i>Demontáž krytu:</i>	65
4.2.2	<i>Montáž modulu:</i>	65
4.2.3	<i>Elektrické připojení:</i>	66
4.3	PŘIPOJENÍ ČIDEL(ANALOGOVÉ VSTUPY)	66
4.4	VLOŽENÍ NEBO VÝMĚNA SIM KARTY	66

1 Základní popis

GSM modul AB01 ATMOS je speciálním multifunkčním zařízením, které slouží k ovládání a komunikaci přes mobilní telefon s různými zařízeními např. v rodinném domě nebo na chalupě. Jeho hlavní uplatnění nalezneme při vzdáleném ovládní topných systémů vybavených automatickými kotli na pelety, zemní plyn nebo topný olej. Je speciálně vyvinut pro čtyřstavové ovládní provozních režimů ekvitermní elektronické regulace ATMOS ACD01 nebo Honeywell SMILE SDC. V neposlední řadě umožňuje zasílání informací o teplotách připojených čidel, stavech ovládaných zařízení a komunikaci s dalšími zařízeními a spotřebiči.

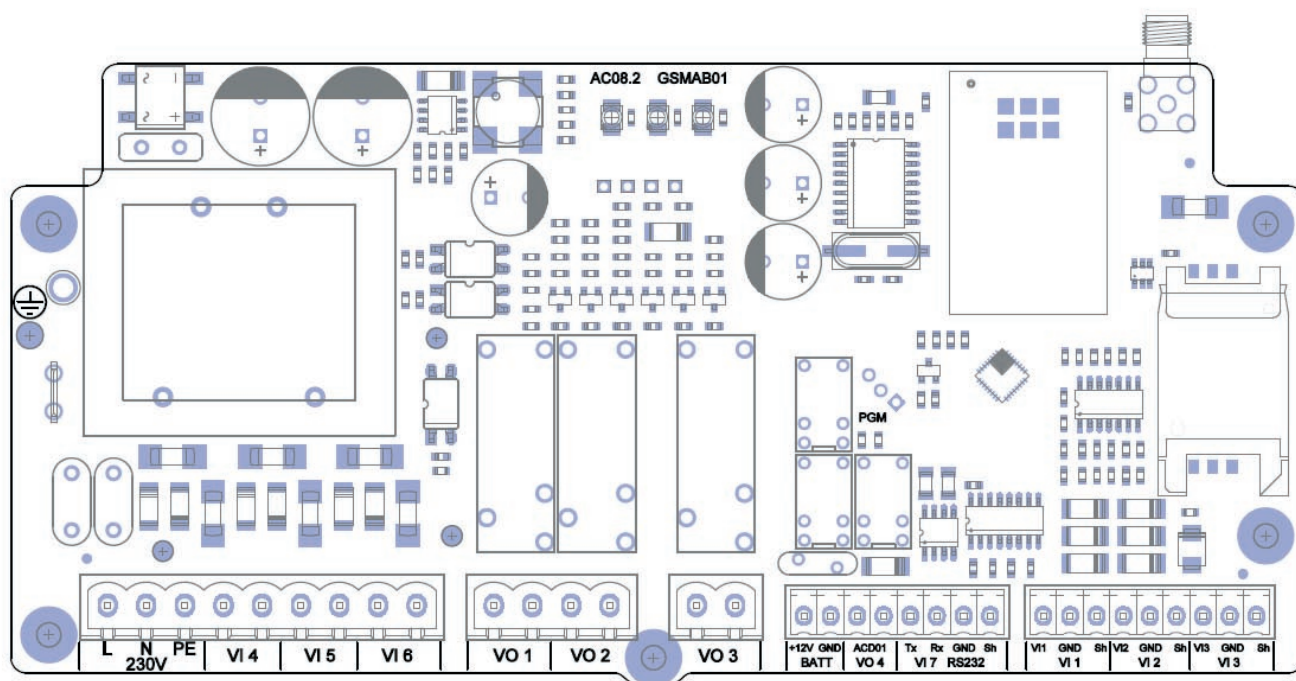
Uživatelsky příjemná je možnost individuálního nastavení vlastních ovládacích logik díky použití příkazů ke vzájemnému vyhodnocení a ovládní vstupů a výstupů, což posunuje GSMAB01 do kategorie jakékoliv použití

Jeho fungování je možné vyjádřit těmito slovy:

PŘIJÍMÁM, OVLÁDÁM, INFORMUJI A CHRÁNÍM

2 Části zařízení, jejich vlastnosti a využití

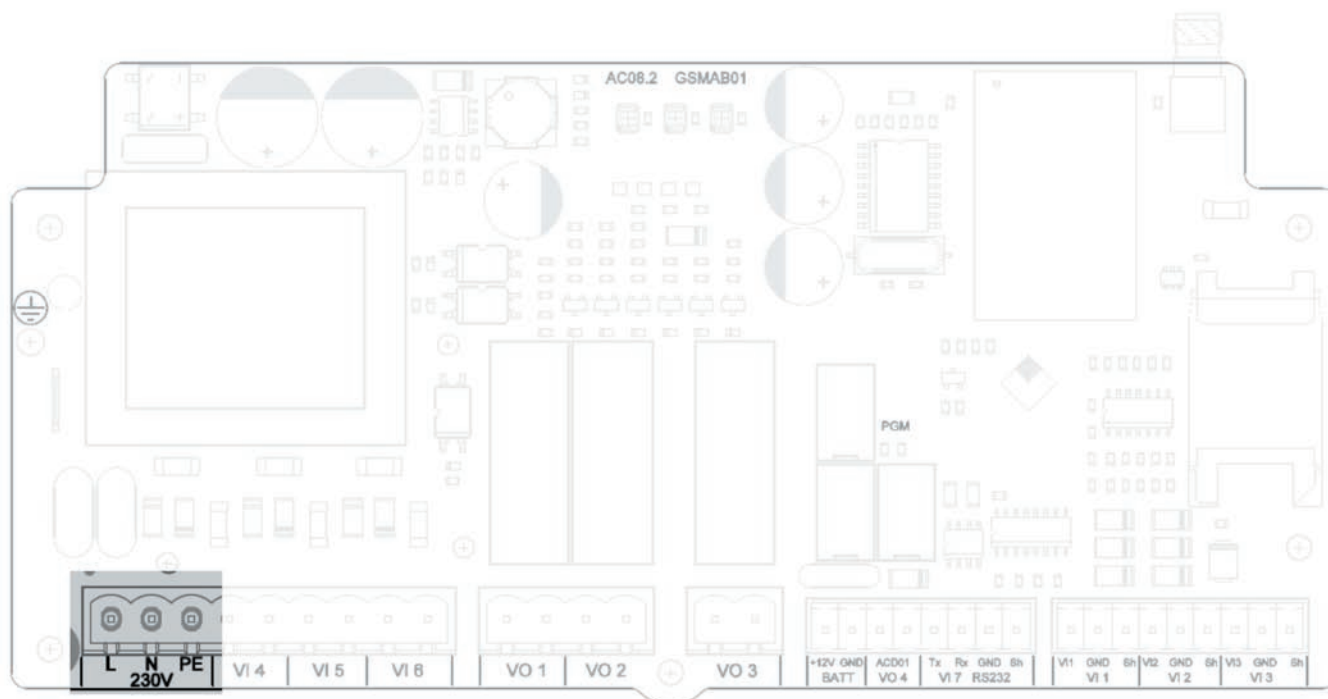
2.1 Náhled elektronické desky modulu



2.2 VSTUPY: (Variable Input dále VI..)

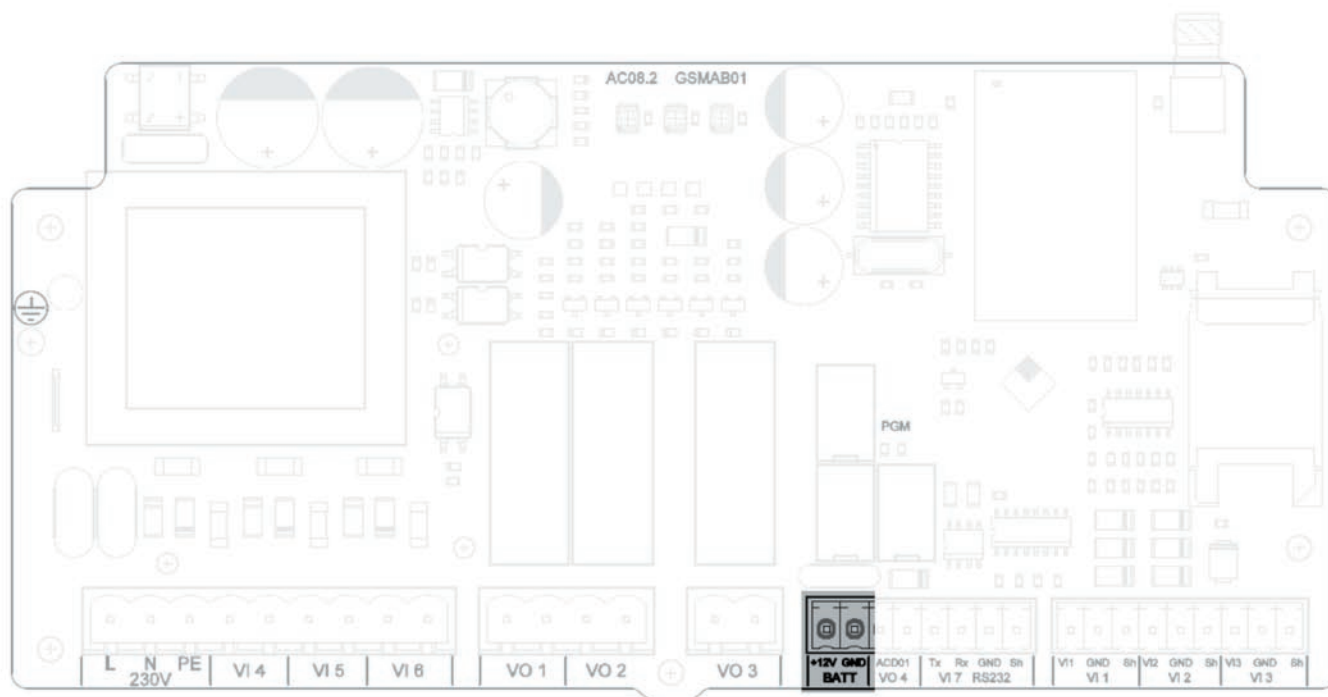
Vstupy do zařízení jsou použity jako informace o stavech připojených zařízení, modul je vyhodnotí a podle nastavení provede příslušnou operaci – sepne výstup, zašle zprávu apod.

2.2.1 Napájecí vstup - 230V/50Hz



Pracovní napětí modulu je 230V/50Hz. Pokud je modul odpojen od napájení, zůstávají veškeré informace uloženy v paměti přístroje, po připojení pracuje modul normálně v další činnosti. O výpadku napájení lze informovat SMS zprávou viz. zálohování.

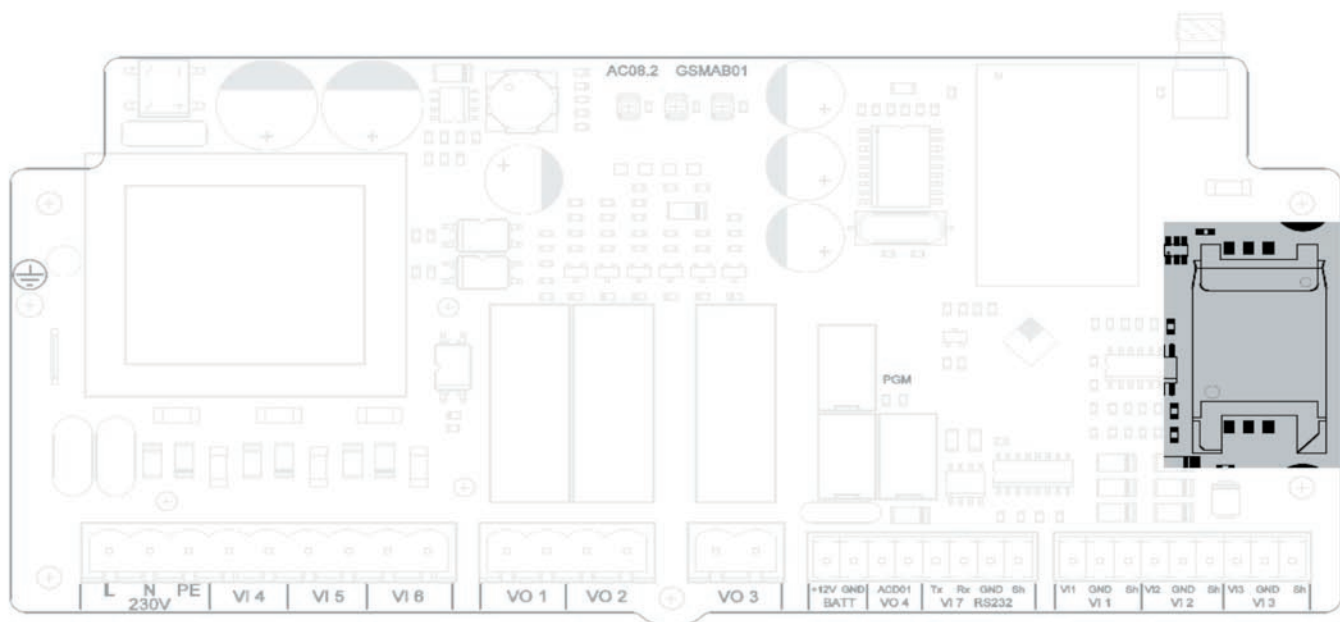
2.2.2 Zálohovací vstup – BATT



Vstup slouží k připojení externí baterie k zálohování GSM modulu při výpadku el.proudu, kde modul pracuje plnohodnotně dál. Připojení k externí baterii se zpravidla řeší ve spojení se záložním zdrojem celého systému.

Protože svorky modulu nejsou nabíjecí, dobíjení baterie musí být řešeno přes samostatný adaptér (nabíječ).

2.2.3 Slot pro SIM kartu



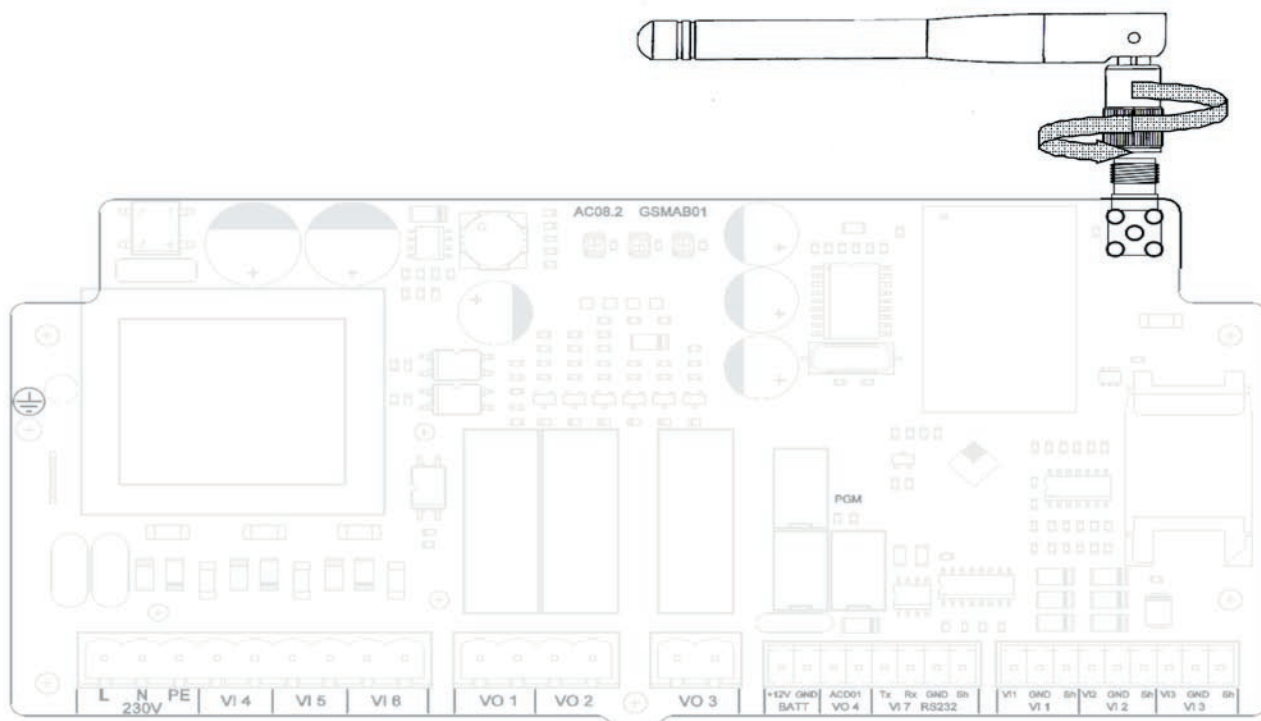
SIM karta musí být:

- aktivní a přihlášena do telefonní sítě
- odblokována na zadávání PINu
- vložena do slotu ve správné pozici

POZNÁMKA

Aktivování, přihlášení a odblokování požadavku PINu se musí provést před vložením do modulu v jiném zařízení např. v běžném mobilním telefonu.

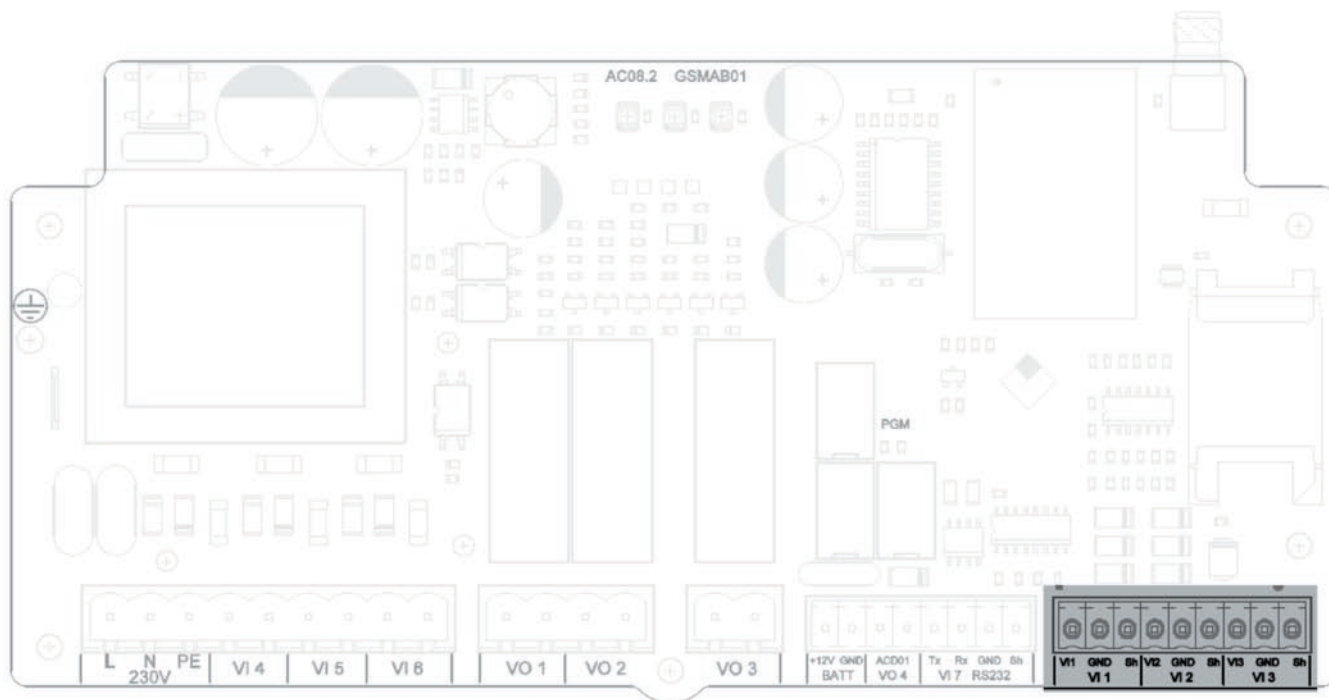
2.2.4 Anténní vstup



Na anténní vstup je připojena sklápěcí GSM anténa. Pokud je signál dostatečně silný, je signalizováno připojení ke GSM síti modrou LED kontrolkou – viz. signalizace LED. Pokud není dostatečný signál v místě montáže modulu, lze jako příslušenství dokoupit externí anténu viz. technická specifikace.

2.2.5 Analogové vstupy pro měření teploty VI1-VI3

CZ



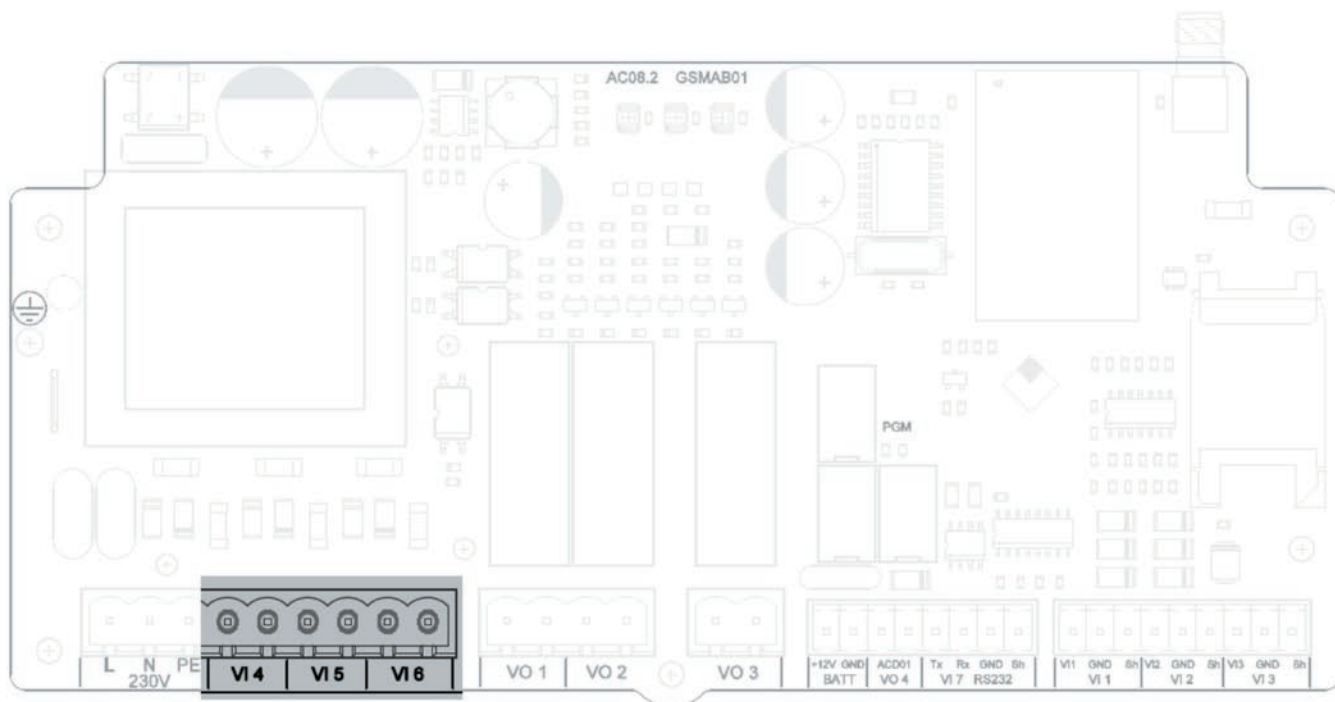
Charakteristika: 2 pólové svorky + stínění

Vstup může být připojen jako:

- a) bezpotencionální spínaný vstup se 2 stavy (spojen/rozpojen)
 - použití např. detektor pohybu, PIR senzor, koncový spínač, termostat, ovládaný kontakt apod.
- b) snímání teploty pomocí čidla NTC 20kOhm nebo PT1000
 - použití např. teplota kotle, venkovní teplota, teplota v referenční místnosti, teplota v akumulární nádrži, teplota TUV, teplota solárního panelu apod.)

INFO - Všechny tři analogové vstupy je možné nastavit jako digitální, ale galvanicky spojené s modulem.

2.2.6 Digitální univerzální vstupy 230 V / 50 Hz VI4 - VI6



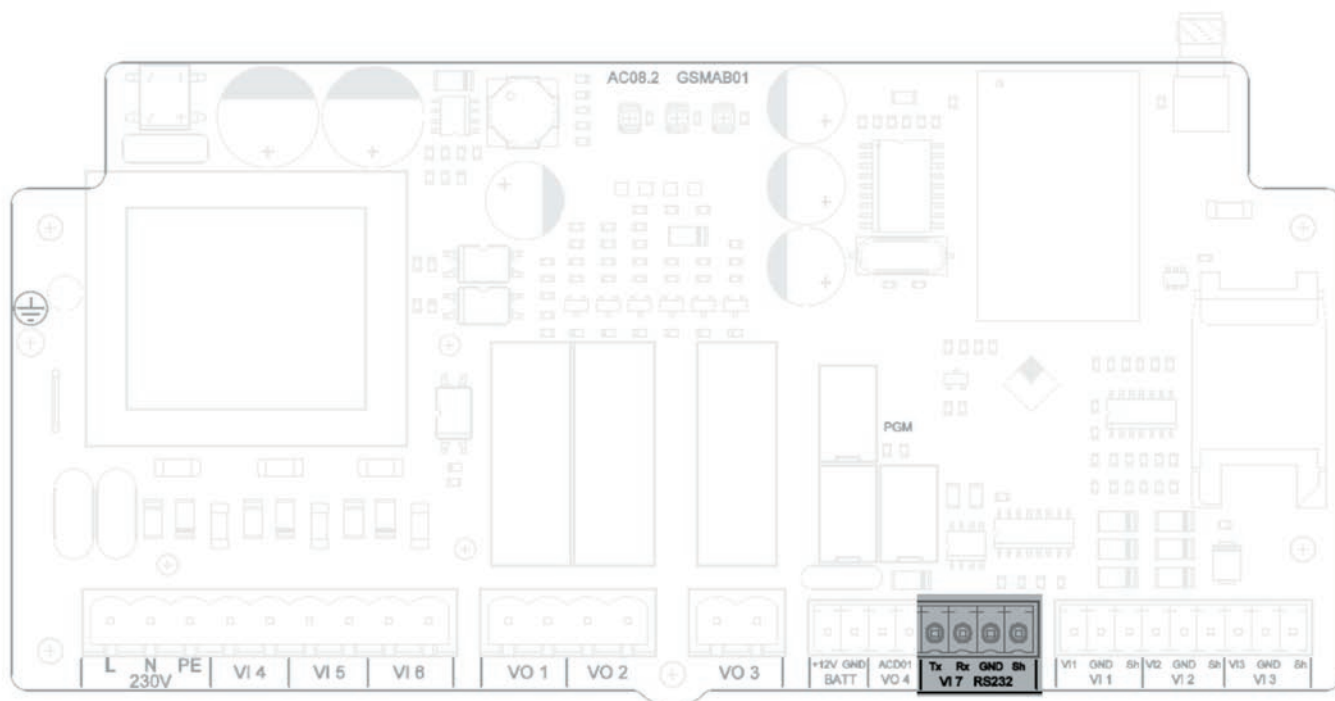
Charakteristika: 2 pólová svorka (L,N)

Na vstup je připojena elektrická fáze a pracovní nula z elektrického zařízení jako je např. bezpečnostní termostat nebo manostat (snímač tlaku vody) na otopné soustavě, elektrický kontakt alarmu hořáku, koncový spínač jakéhokoliv zařízení – např. snímání hladiny pelet v zásobníku, bezpečnostní plovák v nádrži na vodu, domácí vodárně, venkovní žaluzie, vrata apod. a naprogramuje se příslušná funkce modulu např. po rozpojení připojeného bezpečnostního snímače tlaku vody otopné soustavy, bude vypnut výstup s připojeným automatickým kotlem bez ohledu na další funkce.

INFO – svorky N, PE jsou spojeny samostatně

INFO - Všechny tři digitální vstupy VI4,VI5,VI6 jsou galvanicky odděleny od modulu.

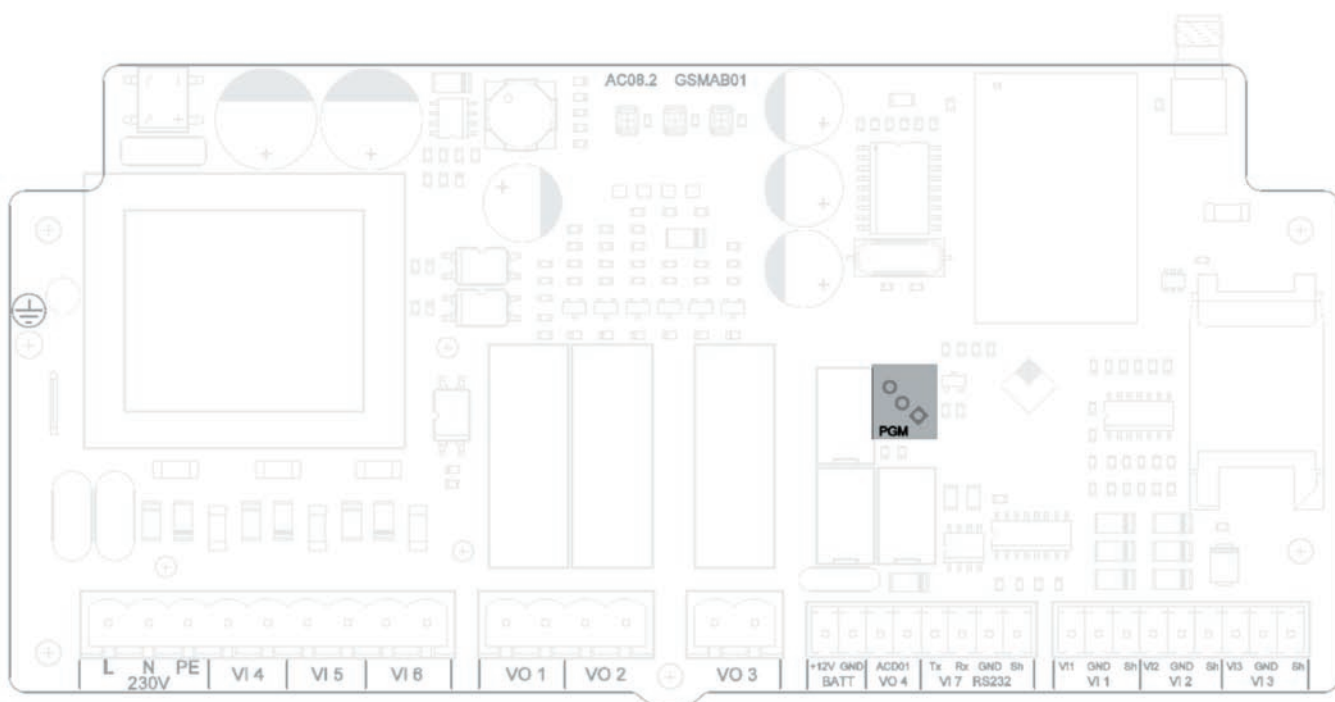
2.2.7 Speciální vstup RS-232 - VI7



Vstup VI7 - RS232 je možné použít pro:

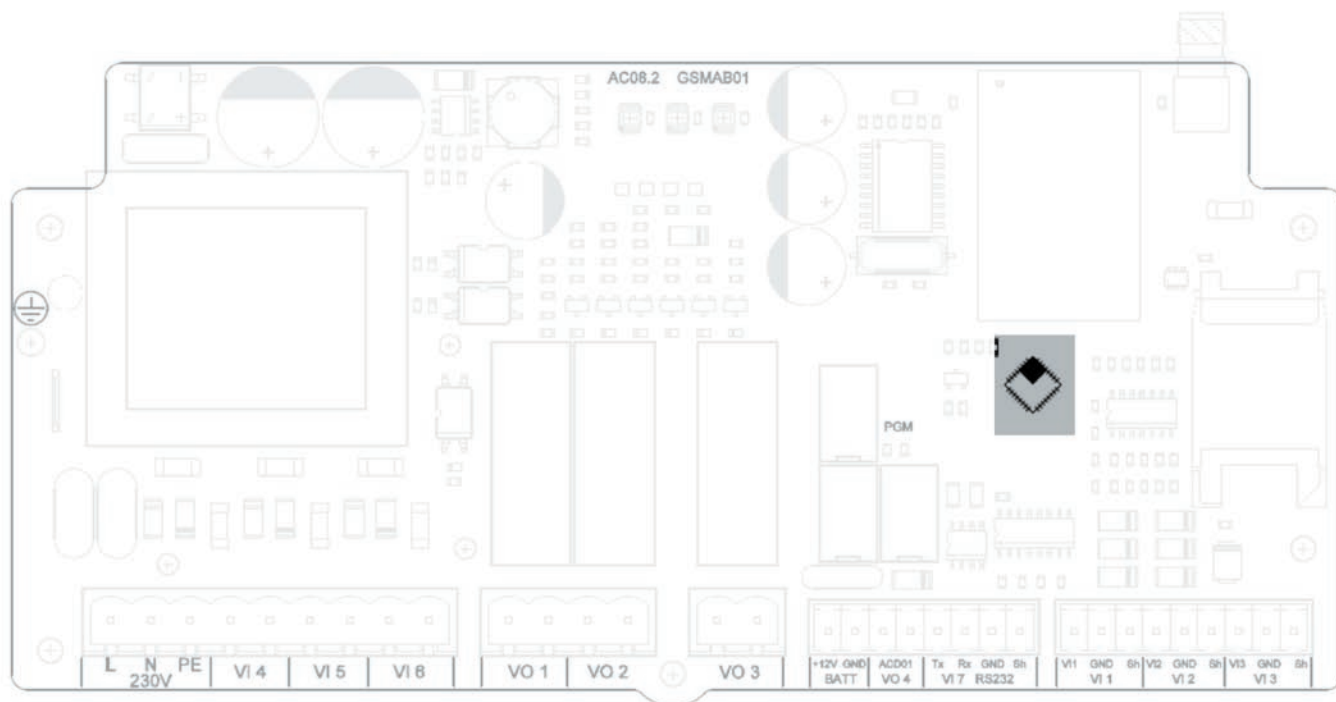
- komunikaci s elektronickou regulací kotle AC06
- on-line komunikaci s PC k programování funkcí modulu

2.2.7.1 Speciální vstup PGM



- Vstup PGM je určen k instalaci softwaru GSM modulu, určený výhradně pro instalátora specialistu.

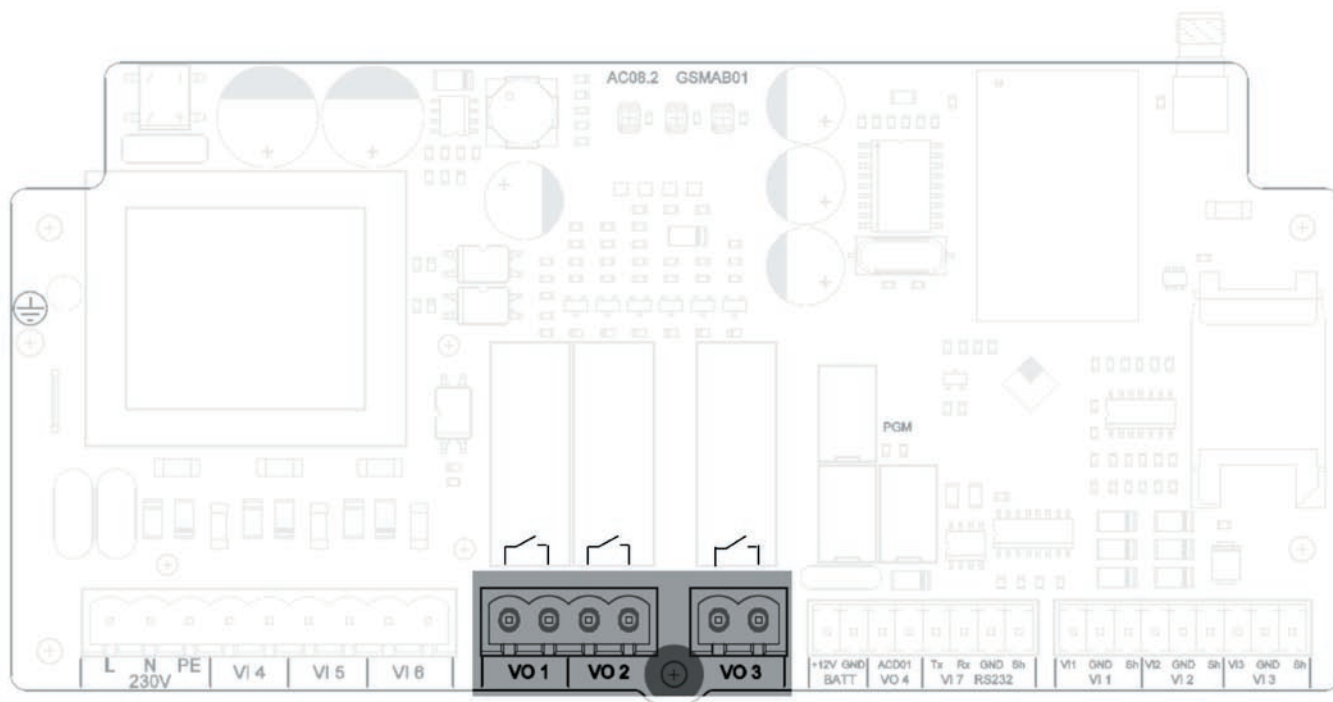
2.2.8 Pevný vstup VI8 – teplota procesoru GSM modulu



Procesor modulu slouží z informačního hlediska jako pevný vstup - informativní teplota v místnosti, kde je GSM modul umístěn, která může být použita k ochraně proti zámru nebo vyhlášení alarmu při překročení kritické teploty. Předefinování vstupu není možné.

2.3 VÝSTUPY: (Variable Output dále VO..)

2.3.1 Univerzální výstup VO1 – VO3



Charakteristika: 2 pólová svorka (L-IN, L-OUT)

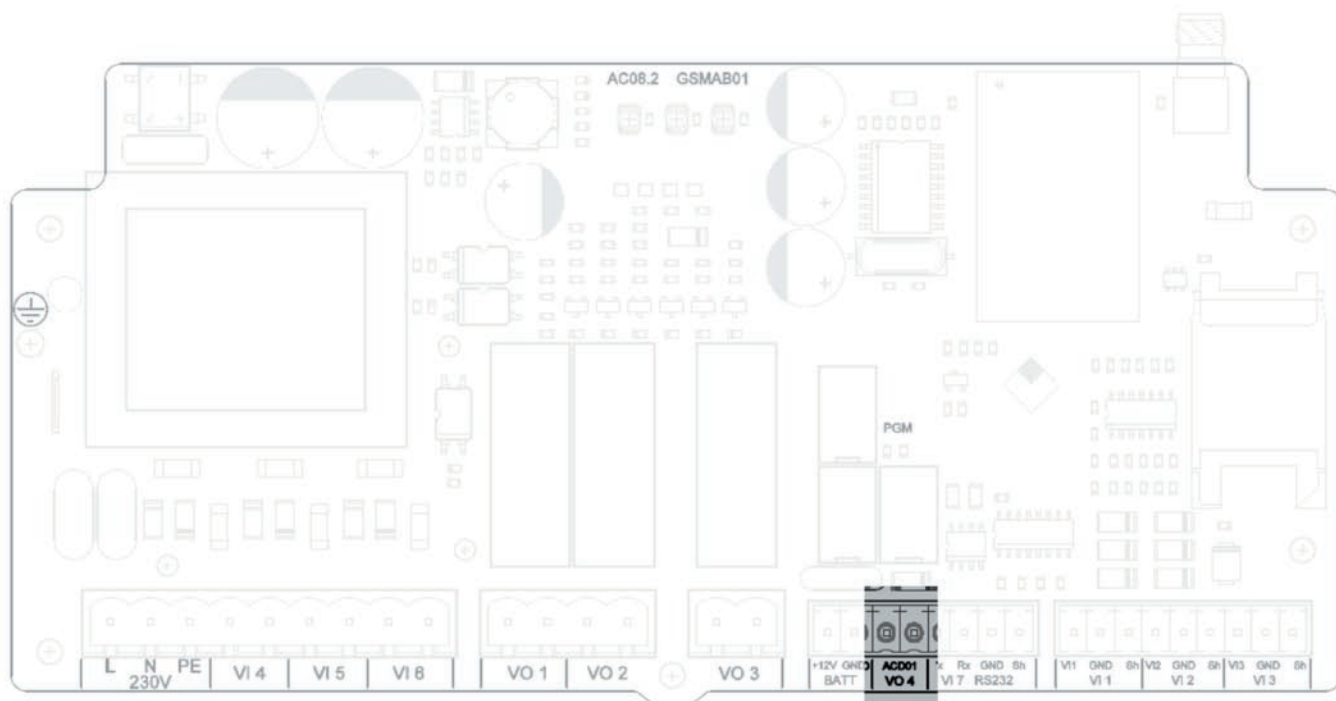
Universální výstup je spínaný kontakt a slouží k sepnutí elektrického okruhu

připojeného zařízení v domácnosti, jako je např. automatický kotel, otopná soustava, dopravník pelet, domácí vodárna, elektrický pohon vrat, osvětlení apod.

Zapojení: na jednu svorku příslušného výstupu je přivedena napájecí fáze a na druhou svorku je připojeno ovládané elektrické zařízení.

Maximální proudové zatížení výstupu je 5A.

2.3.2 Speciální výstup – VO4



Výstup je navržen pro ovládání provozních režimů ekvitermní regulace ATMOS ACD 01 nebo Honeywell SMILE SDS řady THETA se čtyřstavovou logikou (rozpojeno, 3K0, 2K2, zkratováno), připojen je svorky var.vstupu, nadefinovaném jako MODEM

Výstup je možné i nadefinovat k ovládání jiného zařízení s 2stavovou logikou (rozpojeno/zkrat).

Maximální elektrické zatížení kontaktu je 1a.

3 Programování vstupů a výstupů

Programování GSM modulu, ovládání, prohlížení informací o stavech výstupů, vstupů, připojených čidlech apod. lze provádět několika způsoby:

- zadáním požadovaných funkcí přes SMS z běžného telefonu
- použitím speciálního PC softwaru přes rozhraní RS232
- webové rozhraní slouží k základnímu ovládání nebo k prohlížení informací

Poznámka používání PC softwaru a webu je zvlášť popsáno v samostatném návodu k obsluze

3.1 Zadání funkcí přes SMS

Programování jména, typu vstupu, funkcí apod. se je možno provádět přes SMS zprávu zaslou na telefonní číslo SIM karty modulu GSMAB01. Přijatá zpráva je v modulu vyhodnocena s ohledem na přístup (PIN) a správně zadanou funkci, pokud je zpráva zaslána z webových stránek, je automaticky smazána např. připojená reklama. Text je převeden na velká písmena a filtrován na nežádoucí znaky

Tvar zadání musí být proveden vždy tak, aby:

- zpráva vždy začíná PINem (viz.příkaz PIN)
- funkce jsou od sebe odděleny středníkem „ ; “
- parametry funkce jsou odděleny čárkou „ , “
- pokud je funkce zadána bez parametrů, znamená to odstranění funkce
- pokud je v návodu k obsluze uvedena hodnota ve tvaru [100], jedná se doplňkovou hodnotu, která se zadá pouze pokud je požadována hodnota jiná než výchozí. Hodnota se zadává ve tvaru bez [], tzn. zadání funkce má o jeden parametr víc.

Pokud se ve zprávě vyskytuje nějaká chyba, je zbytek zprávy odstraněn, to znamená např. při zadání 3 funkcí v jedné zprávě, kde chyba je ve 3. funkci (poslední), jsou přijaty pouze první 2 funkce. Po obdržení nesprávného příkazu, je text odeslán zpět na číslo odesílatele, počínaje začátkem chybného řetězce znaků v délce až 45 znaků.

Do jedné SMS zprávy lze za sebou skládat jednotlivé funkce, záleží pouze na délce celé SMS zprávy (možný celkový počet znaků)

Příklad zadání funkce přes SMS

Např. definice výstupu k ovládání ekvitermní regulace ACD01 s nastavením komfortního režimu topení – 4 funkce v jedné SMS:

1. PIN – povolení přístupu
2. funkce - pojmenování výstupu
3. funkce - definice typu výstupu
4. funkce - nastavení požadovaného regulačního režimu

```
1234;NAME,V04,ACD01;DEFINE,A
CD01,4,0;HEAT,ACD01;
```

ODESLAT

KONTAKT

3.2 Informační příkazy

Informační funkce slouží k vypisování informací z modulu o připojených čidlech, názvech vstupů, naprogramovaných funkcích apod.

3.2.1 Funkce CONFIG – výpis celkového infa GSM modulu

Funkce CONFIG slouží k jednorázovému výpisu konfigurace z GSM modulu o signálu, offsetu definovaných čidel apod.

Výpis je zaslán na číslo odesílatele ve tvaru např.:

Config:

- signal: 87%
- offsets:
- AN +20,0deg.C
- TCPU +25,0deg.C
- Echo ok:0
- Echo nok:0
- Echo vypadek:0
- Echo alarm:0

Příklad zadání funkce CONFIG:

1234;CONFIG;

ODESLAT KONTAKT

Přístup k funkci uživatel,technik

3.2.2 Funkce TEMP – výpis teplot

Po odeslání příkazu TEMP je zpět na číslo odesílatele zaslán výpis hodnot na variabilních vstupech VI1-3 a TCPU s teplotami na připojených teplotních čidlech. Pokud není na některém vstupu čidlo připojeno, je automaticky vynechán.

Zadání funkce přes SMS:

Přijatá zpráva:

1234;TEMP;

ODESLAT KONTAKT

Odesílatel: GSM AB01
 Temperatures:
 Venk_teplota +18deg.C.,
 TCPU +34.6deg.C.

Přístup k funkci uživatel,technik

3.2.3 Funkce IN – výpis stavů vstupů

Po odeslání příkazu IN je zpět na číslo odesílatele zaslán výpis se stavy a názvy vstupů, u vstupů s připojeným teplotním čidlem je vypsána teplota.

Zadání funkce přes SMS :

Přijatá zpráva:

```
1234;IN;
```

ODESLAT **KONTAKT**

uživatel, technik

Přístup

```
Odesílatel: GSM AB01
Inputs:
TK1 +54.1deg.C,
VI2="0",
VI3="0",
TCPU +34.6deg.C.
```

k funkci

3.2.4 Funkce OUT – výpis stavů výstupů

Po odeslání příkazu OUT je zpět na číslo odesílatele zaslán výpis se stavy a názvy výstupů. Stavy výstupu jsou 2: 0-rozepnutý nebo 1-sepnutý, výstup VO4 definovaný k ovládní regulace ACD01 nebo SMILE bude ve výpisu popsán zvoleným režimem.

Zadání funkce přes SMS :

```
1234;OUT;
```

ODESLAT **KONTAKT**

Přijatá zpráva:

```
Odesílatel: GSM AB01
Outputs:
K1="1",
VO2="0",
VO3="0",
ACD="HEAT".
```

Připojený kotel K1 na VO1 je sepnutý

Výstupy VO2 a 3 jsou rozepnuty

Provozní režim regulace ACD01

Přístup k funkci uživatel, technik

3.2.5 Funkce SET – výpis nastavení vstupů a výstupů

Po odeslání příkazu SET je zpět na číslo odesílatele zaslán výpis s informací o nastavení poptávaného definovaného vstupu nebo výstupu.

Zadání funkce přes SMS :

```
1234;SET,TK1;
```

ODESLAT **KONTAKT**

Informace musí být směřována k příslušnému definovanému a pojmenovanému vstupu nebo výstupu

Přijatá zpráva:

```
Odesílatel: GSM AB01
NAME: TK1,
act: 1,
type: S,
time: 0s,
A:,
B:.
```

Název vstupu

Vstup je aktivovaný

Typ vstupu je čidlo teploty S

Časový filtr 0s

Podmínka A není definována

Podmínka B není definována

Přístup k funkci uživatel, technik

3.2.6 Funkce INFOFUNC – výpis definovaných funkcí

Funkce INFOFUNC slouží k výpisu nadefinovaných funkcí v GSM modulu.

Zadání funkce přes SMS :

```
1234;INFOFUNC;
```

ODESLAT **KONTAKT**

Přijatá zpráva:

```
Odesílatel: GSM AB01
Function:
K1
```

Nadefinovaná funkce - K1

Přístup k funkci uživatel,technik

3.2.7 Funkce INFOACCEPT – výpis nastavené tónové volby

Funkce INFOACCEPT slouží k výpisu nadefinované tónové volby na pozici 0-9 zadané skupiny

Zadání funkce přes SMS :

```
1234;INFOACCEPT,0,3;
```

ODESLAT **KONTAKT**

Přijatá zpráva:

```
Odesílatel: GSM AB01
Tonova volba: 0
prikaz: -
vstup/výstup: -
skupina: -
```

Tonová volba na pozici 0
Přiřazený příkaz: není definovaný
Přiřazený vstup/výstup: není definovaný
Přiřazená skupina tel.čísel: není definovaná

Přístup k funkci uživatel,technik

3.2.8 Funkce INFOCALL – výpis přiřazené uživatelské funkce

INFOCALL vypisuje uživatelskou funkci na zadané pozici z možných 32 pozic.

Zadání funkce přes SMS :

```
1234;INFOCALL,1;
```

ODESLAT **KONTAKT**

Přijatá zpráva:

```
Odesílatel: GSM AB01
Call: 1
neobsazeno
```

Uživatelská funkce č.1
Žádná není definovaná

Přístup k funkci uživatel,technik

3.2.9 Funkce INFOGROUP – výpis tel.čísels v dané skupině

INFOGROUP vypisuje zadaná telefonní čísla v dané skupině.

Zadání funkce přes SMS :

Přijatá zpráva:

Odesílatel: GSM AB01
Group:2
+420123456789-,

Skupina tel.čísels č.2

Ve skupině je definováno pouze 1 tel.číslo

Přístup k funkci uživatel,technik

3.2.10 Funkce ECHO – nastavení ECHO zpráv

Funkce ECHO nastavuje zasílání informačních SMS zpráv pro GROUP1(viz.skupiny):

- SMS OK – informace o přijaté správně zadané SMS zprávě – tato funkce je vhodná při SMS nastavování GSM modulu jako zpětná vazba
- SMS NOK – informace o přijaté chybně zadané SMS zprávě – tato funkce je vhodná při SMS nastavování GSM modulu jako zpětná vazba
- VYPADEK – informace o výpadku el.proudu – SMS je zaslána 60min po výpadku, pokud je GSM modul zálohován
- ALARM – informace o ALARMU např. nenastartování kotle v kaskádě apod.

Zadání funkce přes SMS:

Funkce se zadává ve tvaru 4 pozic, kde každá z pozic odpovídá druhu zprávy (OK,NOK,VYPADEK,ALARM) s hodnotou 0 - nezasílat nebo 1 – zasílat.

1234;ECHO,1,0,1,0;

SMS OK=1 zasílat
SMS NOK=0 nezasílat
VYPADEK=1 zasílat
ALARM=0 nezasílat

ODESLAT **KONTAKT**

Přijatá zpráva:

Odesílatel: GSM AB01
Command:OK

3.2.11 Funkce FUNC – výpis parametrů zadané funkce

- Funkce FUNC vypíše hodnoty nastavených parametrů zadané funkce.

Zadání funkce přes SMS:

Přijatá zpráva:

```
1234;FUNC,K1;
```

ODESLAT **KONTAKT**

```
Odesílatel: GSM AB01  
Function:  
K1  
„80“  
„70“
```

Přístup k funkci uživatel, technik

3.3 Nastavovací funkce

Nastavovací funkce jsou obecné funkce a slouží k definování typu vstupů a výstupů, pojmenování apod.

3.3.1 Přístupové heslo PIN

Pro přístup ke GSMAB01 musí všechny příkazy začínat přístupovým heslem (dále PIN), které slouží jako ochrana proti zneužití.

Přístup do modulu lze rozlišit do 3 skupin:

1: uživatel – částečný přístup s možností omezené definice funkcí, nastavování některých parametrů funkcí (ochrana proti nastavení hodnot, které mohou vést k porušení bezpečnosti zařízení – předdefinovaných kotlových funkcí)

- tovární hodnota 1111

2: technik (specialista) – plný přístup k definici, nahlížení apod. povoluje uživatel

- tovární hodnota 1234

3: technik s časovým omezením – stejné jako technik, ale přístup je časově omezen proti zneužití – povoluje uživatel

- tovární hodnota 3333.

Zadání funkce přes SMS:

```
1234;.....;
```

ODESLAT **KONTAKT**

3.3.1.1 Změna přístupového hesla PIN

Aby nebylo možné jakékoliv zneužití v přístupu, nastavení, popř. předefinování funkcí, je možné nastavit vlastní PIN. Nová hodnota PINu nahrazuje PIN zadaný na začátku funkce.

Zadání funkce přes SMS:

1234;PIN,2345;

ODESLAT

KONTAKT

Přístup k funkci uživatel, technik

3.3.1.2 Funkce PINEN – dočasného PINu pro instalatera

Pro přístup ke GSMAB01 musí všechny příkazy začínat přístupovým heslem (dále PIN), které slouží jako ochrana proti zneužití. Uživatel může povolit technikovi pouze dočasný přístup k nastavení potřebných funkcí.

Zadání funkce přes SMS:

1234;PINEN,3;

Nastavení 3 hodinového přístupu PINu 3333

ODESLAT

KONTAKT

Přístup k funkci uživatel

3.3.2 Funkce NAME - pojmenování

Slouží k pojmenování vstupu (výstupu) k jednoduché identifikaci při dalším provozu vlastním označením.

Poznámka Při zadání naprogramovaných funkcí např. k ovládání kotle, solárních funkcí apod. jsou příslušné vstupy a výstupy pojmenovány a definovány automaticky (viz. příslušné funkce).

Maximální délka znaků názvu: 15

Pevný vstup VI8 nelze přepsat – teplota procesoru má označení pevně TCPU.

Příklad zadání funkce přes SMS:

1234;NAME,VI1,VENK_TEPLOTA;

Přejmenování vstupu VI1 na VENK_TEPLOTA

ODESLAT

KONTAKT

Přístup k funkci technik

3.3.3 Funkce DEFINE - definování vstupu/výstupu

Funkce DEFINE se používá k vlastnímu definování, aktivaci, typu a základní funkci vstupu nebo výstupu. Pokud jsou použity předdefinované funkce (kotlové funkce), jsou příslušné vstupy a výstupy již plně definovány a není potřeba používat manuální zadání.

Typ vstupu definuje použití vstupu VI1-VI3. Tyto vstupy je možné použít ke snímání teploty, tzn. k připojení teplotního čidla a vyhodnocování teploty. Pokud se vstup

nepoužije ke snímání teploty, může být zapojen jako klasický analogový vstup buď rozepnutý nebo sepnutý. Následně pak bude s příslušným vstupem nebo výstupem pracováno např. v uživatelských funkcích CALL.

3.3.3.1 Typ vstupu „S“ – teplotní senzor teploty NTC20kOhm

Variabilní vstupy VI1 – 3 lze nadefinovat a používat ke snímání teploty. Teplotní čidlo NTC20kOhm se používá pro snímání teploty v rozsahu mínus 20°C až 120°C (20kOhm při 25°C)

Naměřenou hodnotu lze použít k dalším návazným funkcím (protizámrz, kritická teplota apod.). Se snímanou hodnotou je možné dále pracovat na základě jednoduchých podmínek – < (je menší) než požadovaná hodnota nebo > (je větší) než požadovaná hodnota – (viz.funkce CALL). Navíc je možné k přesnosti snímání doplnit časový údaj ke splnění požadované podmínky – časový filtr, který slouží k potlačení oscilace teploty při postupném navyšování nebo poklesu (čím nižší hodnota, tím rychleji je zobrazena informace teploty, ale s menším rozdílem nárůstu nebo poklesu).

Upozornění Pokud bude jakýkoliv VSTUP (VIx) využíváný ve funkci CALL jako vstupní podmínka, časový filtr ke splnění podmínky se zadává až v příslušné funkci CALL, pokud bude hodnota čas.filtru zadaná ve funkci DEFINE, následně již není využita.

Příklad zadání funkce přes SMS : variabilní vstup VI1, pojmenovaný jako VENK_TEPLOTA, bude snímat venkovní teploty s četností snímání 10sek.

1234;DEFINE,VENK_TEPLOTA,S,10;	
ODESLAT	KONTAKT

Upozornění tento typ (teplotní senzor) lze nadefinovat pouze pro vstupy VI1, VI2 a VI3.

3.3.3.2 Typ vstupu „P“ – teplotní senzor teploty PT1000

Nadefinování a používání typu „P“ je shodné s typem „S“, pouze s rozdílem použitého čidla - teplotní čidlo PT1000 se používá pro snímání teploty v rozsahu 0°C – 500°C. Toto čidlo se používá k měření vysokých teplot jako je např. teplota solárního kolektoru, teplota spalin apod.

Upozornění tento typ (teplotní senzor) lze nadefinovat pouze pro vstupy VI1, VI2 a VI3.

3.3.3.3 Typ vstupu/výstupu „0“ - trvale rozepnutý

Typ vstupu „0“ znamená trvale rozepnuté svorky, kde změna znamená sepnutí svorek s časovým filtrem od 1 do 999999 vteřiny.

Časový filtr Délka časového filtru se nastavuje s ohledem na funkci připojeného zařízení.

Příklad použití

- pokud je připojen např. mechanický termostat s velmi nízkou diferencí, tedy s velmi rychlou změnou stavu (kmitání hodnoty) než dojde k trvalé změně, nastavuje se časový filtr delší
- pokud je připojen např. detektor pohybu, kde je nutné zaznamenat jakoukoliv změnu, může se nastavit časový filtr krátký.

Příklad: – logická hodnota var. vstupu VI1 bude změněna po sepnutí delším než 10 vteřin

```
1234;DEFINE,VI1,0,10;
```

ODESLAT KONTAKT

3.3.3.4 Typ vstupu/výstupu „1“ - trvale sepnutý

Typ vstupu „1“ je opakem typu „0“, tzn. vstup trvale sepnutý a změna znamená rozeznutí na zadanou dobu.

Příklad: - logická hodnota var. vstupu VI2 bude změněna po rozeznutí delší než 250 vteřin

```
1234; DEFINE,VI2,1,250;
```

ODESLAT KONTAKT

POZNÁMKA Použití typu vstupu (0/1) je nutno definovat podle připojeného zařízení. Některá zařízení mají trvale v provozu kontakty sepnuty (např.termostat), některé naopak kontakty sepnou až v příslušném momentu (např. koncový spínač).

3.3.3.5 Typ výstupu „4“ – ovládání regulátoru ACD01 (SMILE)

Variabilní výstup VO4 je speciálně navržený tak, že ho lze definovat 4-stavovou logikou k ovládání provozních režimů ekvitermního regulátoru ATMOS ACD01, HONEYWELL SMILE apod., kde je připojený GSM AB01 modul nadefinovaný jako MODEM (viz. návod k obsluze k danému zařízení). Časový filtr se u této funkce nepoužívá, protože pracovní stav je trvalý.

- 1.stav: rozeznuté svorky - Tento stav pro ACD01 znamená AUTO režim (standardní časový regulační režim)
- 2.stav: sepnuté svorky - Tento stav pro ACD01 znamená STBY režim (STANDBY režim – vše vypnuté s funkcí protizámrazová ochrany)
- 3.stav: sepnuté svorky s integrovaným odporem 2,2 kΩ - Tento stav pro ACD01 znamená KOMFORT režim (KOMFORT režim – trvalý režim komfortní teploty)
- 4.stav: sepnuté svorky s integrovaným odporem 3,0 kΩ - Tento stav pro ACD01 znamená ECO režim (ECO režim – trvalý režim snížené teploty)

Pokud není funkce k ovládání regulace vyžadována, je možné použít výstup jako ostatní výstupy s 2 stavovou logikou (sepnuto/vypnuto).

Příklad zadání Definice výstupu VO4 se 4-stavovou logikou

```
1234;DEFINE,VO4,4,0;
```

ODESLAT KONTAKT

- výstup VO4 bude mít 4 stavy (výchozí stav výstupu je AUTO)

Volba stavu viz. jednorázové funkce ACD01 nebo SMILE.

Přístup k funkci technik

3.3.3.6 Zrychlená definice funkce ACD

Pokud bude VO4 využíváný přímo k ovládání ekvitermní regulace ACD01, lze funkci nadefinovat přímo.

Příklad zadání

Definice výstupu k ovládání ekvi.regulace ACD:

```
1234;ACD,4;
```

ODESLAT **KONTAKT**

- název výstupu VO4 je ACD
- výstup VO4 může mít 4 stavy.

Volba stavu viz. jednorázové funkce ACD01 nebo SMILE.

Přístup k funkci technik

3.3.3.7 Zrychlená definice funkce SMILE

Pokud bude VO4 využíváný přímo k ovládání ekvitermní regulace HONEYWELL SMILE, lze funkci nadefinovat přímo.

Příklad zadání

Definice výstupu k ovládání ekvi.regulace SMILE:

```
1234;SMILE,4;
```

ODESLAT **KONTAKT**

- název výstupu VO4 bude SMILE
- výstup VO4 mít 4 stavy.

Volba stavu viz. jednorázové funkce ACD01 nebo SMILE.

Přístup k funkci technik

3.3.3.8 Odstranění funkce DEFINE z příslušného vstupu/výstupu

Zrušení funkce DEFINE příslušného vstupu (výstupu) je provedeno tak, že se zadá funkce se zadaným vstupem/výstupem bez parametrů.

Příklad zadání funkce přes SMS

```
1234;DEFINE,ACD;
```

ODESLAT **KONTAKT**

Zrušení funkcí příslušných např. k výstupu VO4 k ovládání regulace ACD01

Výstup je zpět pod označením VO4 a je deaktivovaný.

Přístup k funkci technik

3.3.4 Funkce OFFSET – kalibrace teplotního čidla

Pokud teplotní čidlo nesnímá teplotu přesně, je možné ho dokalibrovat paralelním posunem o nastavenou hodnotu.

Příklad zadání funkce přes SMS

```
1234;OFFSET,TK1,-3;
```

ODESLAT **KONTAKT**

POZNÁMKA nastavené offsety jsou vypsány v informační zprávě INFOALL
Přístup k funkci uživatel,technik

3.4 Jednorázové ovládací funkce

Jednorázové ovládací funkce slouží např. k manuálnímu zapnutí vstupu, deaktivace funkce, změně provozního režimu ekv.regulace apod..

3.4.1 Funkce DEACT - deaktivace vstupu/výstupu

Deaktivace vstup/výstup vypne a ten pak nereaguje na jiný příkaz než aktivaci nebo definici.

Pokud nebyl vstup nebo výstup nijak nadefinovaný, je stále deaktivovaný.

Příklad použití manuální deaktivace teplotního vstupu, který slouží k řízení připojeného zařízení

Příklad zadání funkce přes SMS :

```
1234;DEACT,VENK_TEPLOTA;
```

ODESLAT **KONTAKT**

Přístup k funkci technik

3.4.2 Funkce ACT - aktivace vstupu/výstupu:

Pokud je již vstup nadefinovaný a deaktivovaný příkazem DEACT, slouží příkaz ACT k jeho znovuaktivaci.

Pokud ještě není vstup nebo výstup nijak definovaný, po nadefinování je aktivovaný.

Příklad použití manuální aktivace teplotního vstupu

Příklad zadání

```
1234;ACT,VENK_TEPLOTA;
```

ODESLAT **KONTAKT**

Přístup k funkci technik

3.4.3 Funkce DEACTFC - deaktivace funkce

Deaktivace vypne již nadefinovanou funkci.

Příklad použití manuální deaktivace výstupu k ovládání peletového kotle, který je nutné vypnout např. na dobu potřebnou k vyčištění nebo zamezení automatického zapnutí od např. protizámrzné funkce, nebo deaktivace funkce po zátoku kotle na tuhá paliva podle čidla spalin, popř. podle termostatu apod.

Příklad zadání funkce přes SMS :

1234;DEACT,K1;	
ODESLAT	KONTAKT

Přístup k funkci technik

3.4.4 Funkce ACTFC - aktivace funkce

Pokud je již funkce nadefinována a deaktivována příkazem DEACTFC, slouží příkaz k její znovuaktivaci.

Příklad použití manuální aktivace výstupu peletového kotle např. po servisním úkonu nebo vyhasnutí kotle na tuhá paliva.

Příklad zadání funkce přes SMS

1234;ACT,K1;	
ODESLAT	KONTAKT

Poznámka Pokud ještě není vstup nebo výstup nadefinovaný, po nadefinování je aktivovaný.

Přístup k funkci technik

3.4.5 Funkce OFF - rozepnutí výstupu

Funkce OFF je pracovní stav naprogramovaného výstupu - rozepnutý

Příklad:

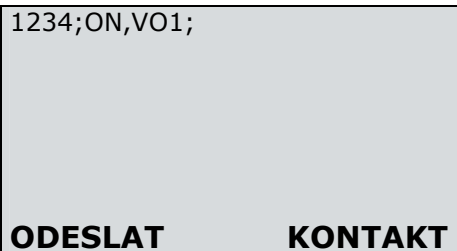
1234;OFF,VO1;	
ODESLAT	KONTAKT

Přístup k funkci uživatel, technik

3.4.6 Funkce ON - sepnutí výstupu

Funkce ON je pracovní stav naprogramovaného výstupu - sepnutý

Příklad:



Poznámka: Pokud je nutné výstup zrušit a nadefinovat znovu, provede se nejdříve deaktivace a potom nová definice.

Přístup k funkci uživatel, technik

3.4.7 Funkce REV – reverzace - změna stavu výstupu

Funkce REV slouží k jednoduchému ovládní – reverzaci stavu výstupu, tzn. přepnutí ze zapnuto na rozepnuto a nebo obráceně. Funkce se používá zpravidla na základě připojeného tlačítka, nebo prozvonění apod.

Příklad:



Přístup k funkci uživatel, technik

3.4.8 Ovládání regulace ACD nebo SMILE

Ekvitermní regulátory řady THETA, jako je ATMOS ACD01 nebo např. HONEYWELL SMILE, je možné ovládat na dálku tak, že se přepne provozní režim, ze kterého potom dál vychází logika požadované teploty v topných okruzích, viz. návod příslušného regulátoru.

Přístup k funkci uživatel, technik

3.4.8.1 **AUTO – automatický časový režim**

Funkce AUTO rozeptne svorky var.výstupu VO4 pojmenovaného jako ACD nebo SMILE, což je v připojeném regulátoru převedeno na standardní pracovní režim.

Příklad:



3.4.8.2 **STBY – protizámrzný režim**

Funkce STBY sepne svorky var.výstupu VO4 pojmenovaného jako ACD nebo SMILE, což je v připojeném regulátoru převedeno na aktivaci protizámrzného režimu.

Příklad:

1234;STBY,ACD;

ODESLAT

KONTAKT

3.4.8.3 KOMFORT – trvalý komfortní režim

Funkce KOMFORT sepne svorky var.výstupu VO4 pojmenovaného jako ACD nebo SMILE s odporem 2,2kOhm, což je v připojeném regulátoru převedeno na aktivaci režimu trvalého vytápění na komfortní teplotu.

Příklad:

1234;KOMFORT,ACD;

ODESLAT

KONTAKT

3.4.8.4 ECO – trvalý útlumový režim

Funkce ECO sepne svorky var.výstupu VO4 pojmenovaného jako ACD nebo SMILE s odporem 3,0kOhm, což je v připojeném regulátoru převedeno na aktivaci režimu trvalé vytápění na útlumové teploty.

Příklad:

1234;ECO,ACD;

ODESLAT

KONTAKT

3.5 Servisní funkce

Servisní funkce slouží k vymazání a resetování modulu na výchozí nastavení

3.5.1 Funkce RESET – resetování modulu

Pokud dojde během provozu dojde ke kolizi funkcí a zaseknutí programu modulu, je možné GSM modul resetovat, funkce je obdobná jako vypnutí a zapnutí nezálohovaného GSM modulu.

Příklad:

1234;RESET;

ODESLAT

KONTAKT

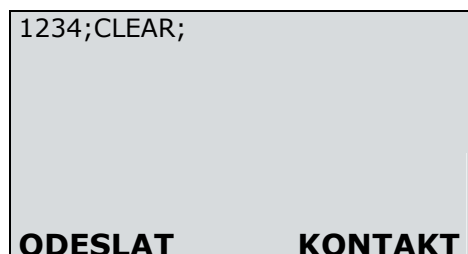
UPOZORNĚNÍ pokud je v SMS za příkazem RESET připojena jakákoliv další funkce – NEBUDE PŘIJATA A PROVEDENA !!!

Přístup k funkci technik

3.5.2 Funkce CLEAR – kompletní výmaz všech definovaných funkcí

Pokud dojde během programování ke kolizi naprogramovaných funkcí a nelze problém odstranit, použitím funkce CLEAR k výmazu kompletního nastavení GSM modulu se všemi funkcemi.

Příklad:



UPOZORNĚNÍ pokud je v SMS za příkazem CLEAR připojena jakákoliv další funkce – NEBUDE PŘIJATA A PROVEDENA !!!

Přístup k funkci technik

3.6 Rozšířené funkce

Přístup k funkci technik

3.6.1 Funkce GROUP – skupiny tel.čísels k přístupu a ohlášce

Funkce GROUP slouží k nadefinování skupin telefonních čísel ze 2 směrů:

- GROUP 1 a 2 – skupina informovaná – oznámení o provedení akce z některých funkcí je možné zasílat na vybraná telefonní čísla na seznamu skupiny. Charakter ohlášky se liší podle použité funkce, proto je možné rozlišovat mezi 2 skupinami, např. uživatel nebo instalatér, rodiče a děti, zaměstnanec a zaměstnavatel apod.
- GROUP 3 a 4 – skupina přístupová – v některých funkcích není možné ošetřit přístup PINem, takže volající číslo je povoleno pouze za předpokladu, že je v seznamu skupin 3 nebo 4.

Stejně telefonní číslo může být nadefinováno v každé skupině, tzn. může být informováno ze všech nadefinovaných akcí a může mít přístup ke všemu.

Telefonní číslo je vhodné zadávat kompletní, tzn. i s předvolbou.

3.6.1.1 funkce GROUPADD – přiřazení telefonního čísla do skupiny

Přiřazení do jedné skupiny: funkce je zadána s číslem skupiny ve tvaru
1234;GROUPADD,1,+0420602123456;

Přiřazení do každé skupiny: funkce je zadána s číslem skupiny ve tvaru
1234;GROUPADD, +0420602123456;

3.6.1.2 funkce GROUPDEL – odebrání telefonního čísla ze skupiny

Odebrání z jedné skupiny: funkce je zadána s číslem skupiny ve tvaru
1234;GROUPDEL,1,+0420602123456;

Odebrání z každé skupiny: funkce je zadána s číslem skupiny ve tvaru
1234;GROUPDEL,+0420602123456;

Odebrání jedné skupiny: funkce je zadána s číslem skupiny ve tvaru

1234;GROUPDEL,1;

Odebrání všech skupiny: funkce je zadána s číslem skupiny ve tvaru 1234;GROUPDEL;

3.6.2 Funkce CALL – automatické sekvence

Uživatel si může nadefinovat vlastní automatické funkce (sekvence), které jsou uloženy v paměti GSM modulu a posléze jsou volány dalšími funkcemi k vykonání příslušných akcí. Maximální počet uživatelských funkcí je 10 a každá z nich je očíslována, aby se v nich dalo jednoduše orientovat.

Příklad 1:

- ovládání elektronického zámku dveří:

Ke správné funkci musí být splněny následující body:

- a) pojmenování VO1: 1234;NAME,VO1,DVERE;
- b) délka sepnutí výstupu je 15sek: 1234;DEFINE,DVERE,1,15;
- c) volitelná je funkce ohlášky – viz.kap.3.6.1

- vložení automatické sekvence na 1.pozici uživatelských funkcí bez ohlášky:

```
1234;CALL,1,ON,DVERE;
```

ODESLAT KONTAKT

Příklad 2:

- automatická aktivace kotle při poklesu venkovní teploty více jak 1 hod pod 10°C:

Ke správné funkci musí být splněny následující body:

- a) definice VO1 na kotlovou funkci K1 viz.kap.: 1234;K1.....;
- b) na vstup VI1 je připojeno čidlo venkovní teploty:
 - pojmenování VI1: 1234;NAME,VI1,VENK.TEPLOTA;
 - definice vstupu: 1234;DEFINE,VENK.TEPLOTA,S,3600,<,10;

- vložení automatické sekvence na 2.pozici uživatelských funkcí bez ohlášky:

```
1234;CALL,2,VENK_TEPLOTA,<,10
,K1,ACT;
```

Příklad 3:

- alarm a deaktivace kotle při přetopení kotle nad 100°C:

Ke správné funkci musí být splněny následující body:

- a) definice VO1 na kotlovou funkci K1 viz.kap.3.7.1: 1234;K1.....;

- vložení automatické sekvence na 3.pozici uživatelských funkcí s ohláškou skupině 1:

```
1234;CALL,3,TK1,>,100,K1,DEACT,1;
```

3.6.2.1 Odstranění uživatelské funkce CALL

Odstranění uživatelské funkce č.1 se zadává ve tvaru: 1234;CALL,1;

Odstranění všech uživatelských funkcí : 1234;CALL;

3.6.3 Funkce ACCEPT – tónová předvolba

Aktivované a nadefinované vstupy a výstupy lze ovládat telefonicky prozvoněním a po přijetí hovoru GSM modulem je stisknuto příslušné číselné tlačítko – tónová předvolba. K definici tónové předvolby slouží funkce ACCEPT.

Parametry funkce ACCEPT:

- Autorizace - protože není při tónové předvolbě použitý PIN jako v SMS zprávách, je při nutné definování funkce zařadit volajícího skupiny s možným přístupem, aby nemohla být funkce zneužita jiným tel.číslem. Přístupová skupina telefonních čísel je zahrnut a ve skupině 3 a 4 viz.
- Číslo tónové předvolby – po autorizaci přístupového čísla je hovor přijat a modul čeká na signál stisknutého tlačítka 0-9 na numerické klávesnici telefonu. Volající telefon musí mít tlačítkovou volbu, tzn. starší typ analogových telefonů nelze k funkci použít.
- Akce – po stlačení příslušné tónové předvolby je vykonaná nadefinovaná funkce. Jako funkce je možné použít jednorázové ovládací funkce viz. kap.3.4 k ovládní i předdefinovaných funkcí k ovládní kotle apod.
- Ohláška (volitelně) – po vykonané akci je možné informovat SMS zprávou na skupinu telefonních čísel ve skupině 1 a 2 viz. . Ohláška může sloužit ke kontrole nebo ke sledování používané funkce (např. pokud jsou tónovou volbou ovládaná vstupní dveře nebo vrata, nabízí se ohláška k jednoduchému sledování docházky viz. následující příklad)

Příklad 1:

– pod tónovou volbou č.3 bude nadefinováno ovládní elektronického zámku na vstupních dveřích. V přístupové skupině 3 jsou zahrnuti zaměstnanci a v informované skupině 1 a 2 bude personální oddělení.

K funkci musí být předdefinovány následující body:

KROK 1 – pojmenování VO1 = dveře: NAME,VO1,DVERE

KROK 2 - definice ovládní elektronického zámku dveří

- SEPNUTO na dobu 15sek: DEFINE,DVERE,1,15;

KROK 3 – autorizace a ohláška – viz. funkce GROUP

```
1234;ACCEPT,3,ON,DVERE,1;
```

ODESLAT

KONTAKT

3.6.3.1 Odstranění funkce ACCEPT

Odstranění tónové předvolby č.1 se zadává ve tvaru: 1234;ACCEPT,1;

Odstranění všech předvoleb: 1234;ACCEPT;

3.7 Kotlové a hydraulické předdefinované funkce

Předdefinované funkce usnadňují práci a zdlouhavé nastavování a programování GSM modulu. Funkce jsou již v paměti GSM modulu naprogramovány a připraveny na použití a jsou naprogramovány hlavně k řízení automatických kotlů, solárního topení, ohřevu TUV apod.

3.7.1 funkce K1 - řízení automatického kotle

Řízení automatického kotle (např. na pelety) vychází z funkcí z doporučených hydraulických schémat zapojení kotlů ATMOS - kotlový okruh je tvořen termoarmaturou k ochraně vratné vody kotle a kotlovým čerpadlem, které není v této funkci ovládáno přes GSM modul, ale např. termostatem kotle.

Funkce řízení kotle je zcela komfortní automatický provoz kotle - ovládání regulačního elektr.okruhu kotle (zpravidla u kotlů ATMOS s hořákem na pelety ozn. jako L2) - udržování provozní kotlové teploty na požadované hodnotě s vypínací diferencí, tzn.:

a) kotlová funkce je nadefinována:

- volný výstup (vždy je obsazen další volný výstup v pořadí, u dosud nezapojeného modulu je to VO1) je automaticky pojmenován na K1
- volný vstup (vždy je obsazen další volný vstup v pořadí, u dosud nezapojeného modulu je to VI1) je automaticky nadefinován k měření teploty vody kotle a pojmenován TK1

POZNÁMKA

pokud není žádný použitelný volný vstup nebo výstup, nebude funkce naprogramována.

b) výstup k1 je vypnut ve chvíli, kdy kotlová teplota překoná nastavenou vypínací teplotu, např. když $TK1 > 85^{\circ}C$ tak $K1 = OFF$

c) výstup je znovu sepnut, když kotlová teplota klesne pod startovací teplotu, např. když $TK1 < 80^{\circ}C$ tak $K1 = ON$

d) kritická teplota kotle je továrně nastavena na $95^{\circ}C$

POZNÁMKA

kotlová funkce může být dále ovládána (aktivována, deaktivována) např. automatickou funkcí CALL (výstup K1 je povolen), což umožňuje vložení dalších vlastních podmínek např. vynucené vypnutí nějakým bezpečnostním prvkem, termostatem druhého kotle – možnost automatického přepínání po dohoření kotle na tuhá paliva apod.

Příklad zadání funkce přes SMS

1234;K1,85,80;

85°C – teplota vypnutí kotle

80°C – teplota sepnutí kotle

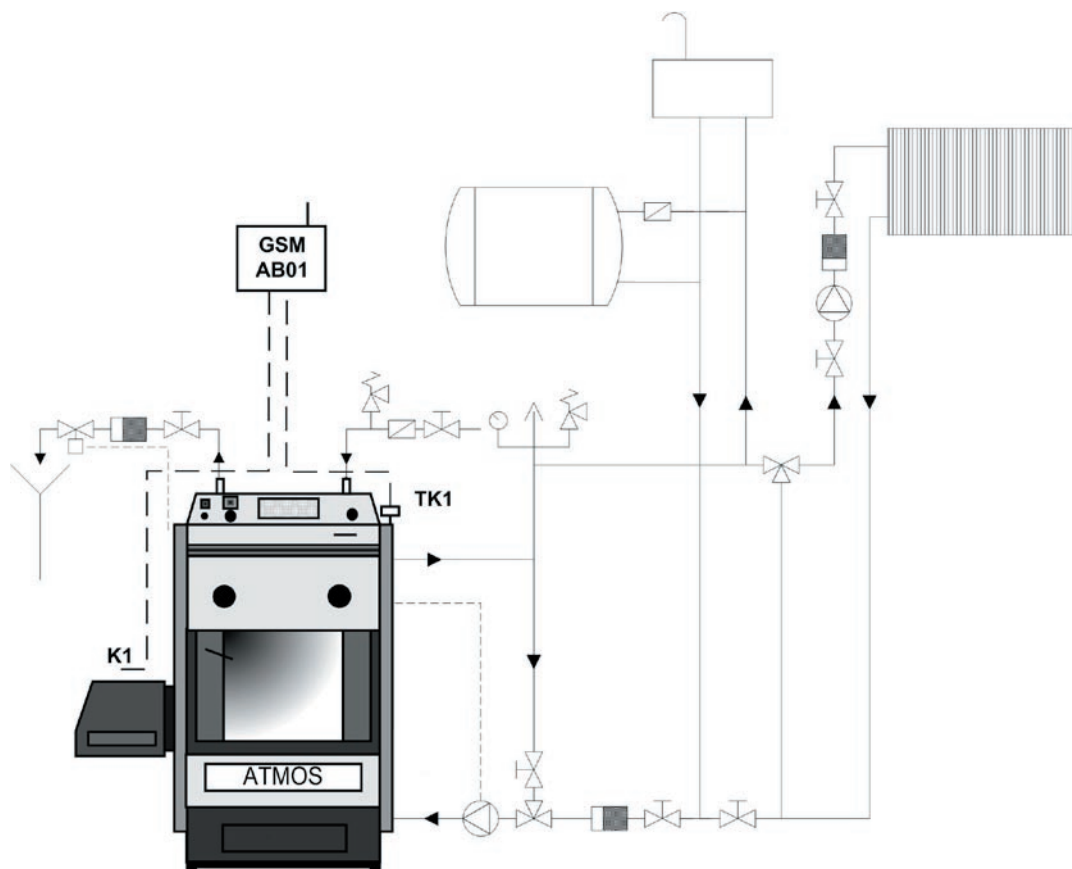
TK1 – čidlo teploty vody kotle na volném analogovém vstupu (např.VI1)

K1 – ovládání kotle na volném výstupu (např.VO1)

ODESLAT

KONTAKT

3.7.1.1 Náhled připojení funkce K1



3.7.2 funkce KP1 - automatický kotel s čerpadlem

Funkce KP1 je stejná jako K1, ale navíc s ovládáním čerpadla kotlového okruhu připojeným na dalším volném výstupu. V zadání funkce je přidán parametr spínací teploty čerpadla kotlového okruhu (např. 50°C).

Příklad zadání funkce přes SMS

1234;K1,85,80,50;

85°C – teplota vypnutí kotle

80°C – teplota sepnutí kotle

50°C – teplota sepnutí čerpadla kotle

TK1 – čidlo teploty vody kotle na volném analogovém vstupu (např. VI1)

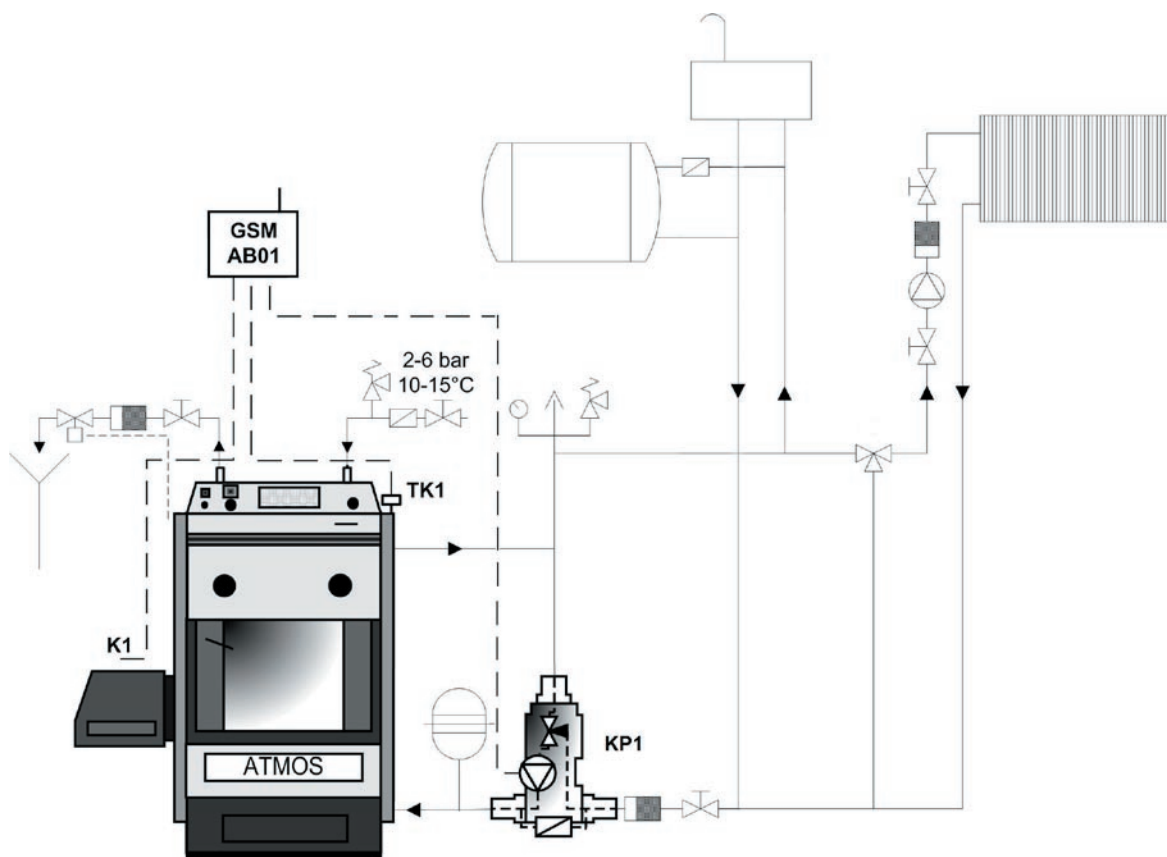
K1 – ovládání kotle na volném výstupu (např. VO1)

KP1 – ovládání čerpadla kotle na volném výstupu (např. VO2)

ODESLAT

KONTAKT

3.7.2.1 Náhled připojení funkce KP1



3.7.3 funkce KS - kotel na pevn. paliva s čidlem spalin a odťah.ventilátorem

Ovládání kotle na tuhá paliva s čidlem spalin je odlišné od automatického kotle v tom, že se jedná o kotel s manuální obsluhou. Logika provozu je obdobná s tím rozdílem, že se po stisku tlačítka připojené na vstup se spouští ventilátor kotle. Ventilátor kotle je ovládaný obdobně jako automatický kotel na provozní teplotu, navíc ale s dohledem teploty spalin, tzn. při stisknutí ovládacího tlačítka je při nízké teplotě spalin nastartován časovač k překlenutí rozhoření kotle, pokud dojde k dosažení teploty spalin nad minimální teplotu spalin, je časovač vypnut a ventilátor kotle pracuje dle provozní teploty, pokud teplota spalin klesne pod minimální teplotu, ventilátor je vypnut. Řízení kotle vychází z funkcí z doporučených hydraulických schémat zapojení kotlů ATMOS, tzn. kotlový okruh je tvořen termoarmaturou k ochraně vratné vody kotle a kotlovým čerpadlem, které není v této funkci ovládáno termostatem kotle (GSM modul ho neovládá).

Funkce KS1:

a) kotlová funkce je nadefinována:

- volný výstup (vždy je obsazen další v pořadí volný výstup - u dosud nezapojeného modulu je to VO1) je automaticky pojmenován na KS1 a ovládá ventilátor kotle 1
- volný vstup (vždy je obsazen další v pořadí volný vstup, u dosud nezapojeného modulu je to VI1) je automaticky nadefinován k měření teploty vody kotle a pojmenován TK1 (teplota kotle 1)
- volný vstup (vždy je obsazen další v pořadí volný vstup, u dosud nezapojeného modulu je to VI2) je automaticky nadefinován k měření teploty spalin kotle a pojmenován TSK1 (teplota spalin kotle 1)
- volný vstup (vždy je obsazen další v pořadí volný vstup, u dosud nezapojeného modulu je to VI4) je automaticky nadefinován k ovládání ventilátoru kotle a pojmenován OK1 (ovládání kotle 1)

- b) Výstup KS1 je sepnut při stisknutí ovládacího tlačítka na minimální dobu 60min, pokud je během této doby dosažena min.teplota spalin 70°C, ventilátor je pak vypnut až ve chvíli, kdy kotlová teplota překoná nastavenou vypínací teplotu – když $TK1 > 85^\circ\text{C}$ tak $KS1 = \text{OFF}$ nebo když klesne teplota spalin pod min.hodnotu – $TSK1 < 80^\circ\text{C}$ tak $KS1 = \text{OFF}$.
- c) Pokud je teplota $TK1 > 85^\circ\text{C}$ a ventilátor stojí, je po dalším stisku tlačítka spuštěn po dobu 3min. pokud teplota $TK1 < 95^\circ\text{C}$
- d) Pokud teplota spalin neklesla, výstup je znovu sepnut, když kotlová teplota klesne pod startovací teplotu – když $TK1 < 80^\circ\text{C}$ tak $K1 = \text{ON}$ nebo pokud
- e) kritická teplota kotle je továrně nastavena na 95°C

POZNÁMKA I pokud není žádný použitelný volný vstup nebo výstup, nebude funkce naprogramována.

POZNÁMKA II jako ovládací tlačítko musí být použit spínač, který je při stisku sepnut a při uvolnění rozepnut. Pokud by byl použit vypínač nebo přepínač s trvalým stavem sepnutí, bude ventilátor spuštěn trvale.

Příklad zadání funkce přes SMS

1234;KS1,85,80,70;

ODESLAT

KONTAKT

85°C – teplota vypnutí ventilátoru kotle

80°C – teplota sepnutí ventilátoru kotle

70°C – min.teplota spalin

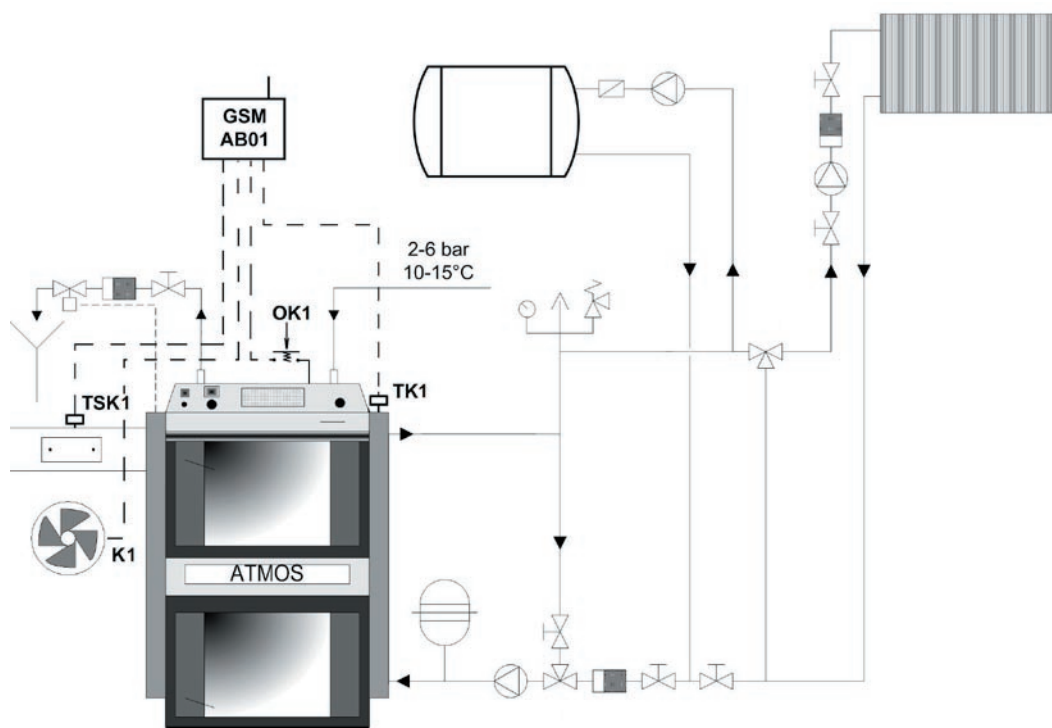
TK1 – čidlo teploty vody kotle na volném analogovém vstupu (např.VI1)

TSK1 – čidlo teploty spalin kotle na volném analogovém vstupu (např.VI2)

OK1 – ovládání ventilátoru kotle na volném digitálním vstupu (např.VI4)

K1 – ovládání kotle na volném výstupu (např.VO1)

3.7.3.1 Náhled připojení funkce KS



3.7.4 funkce KSP - kotel na pevn. paliva s čidlem spalin, čerpadlem a odtah.ventilátorem

Funkce KSP1 je stejná jako KS1, navíc s ovládáním čerpadla kotlového okruhu.

V zadání funkce je přidán parametr spínací teploty čerpadla kotlového okruhu (např. 50°C), čerpadlo je navíc vypínáno dle teploty spalin (pokud kotel netopí= čerpadlo je vypnuté).

Bezpečnostní prvek - je vřazena funkce vyplachování kotle, kde je bez ohledu teplotu spalin spuštěno čerpadlo při dosažení kotlové teploty vyšší než kritická teplota 95°C.

Příklad zadání funkce přes SMS

1234;KSP1,85,80,70,50;

ODESLAT

KONTAKT

85°C – teplota vypnutí ventilátoru kotle

80°C – teplota sepnutí ventilátoru kotle

70°C – min.teplota spalin

50°C – teplota sepnutí čerpadla kotle

TK1 – čidlo teploty vody kotle na volném analogovém vstupu (např.VI1)

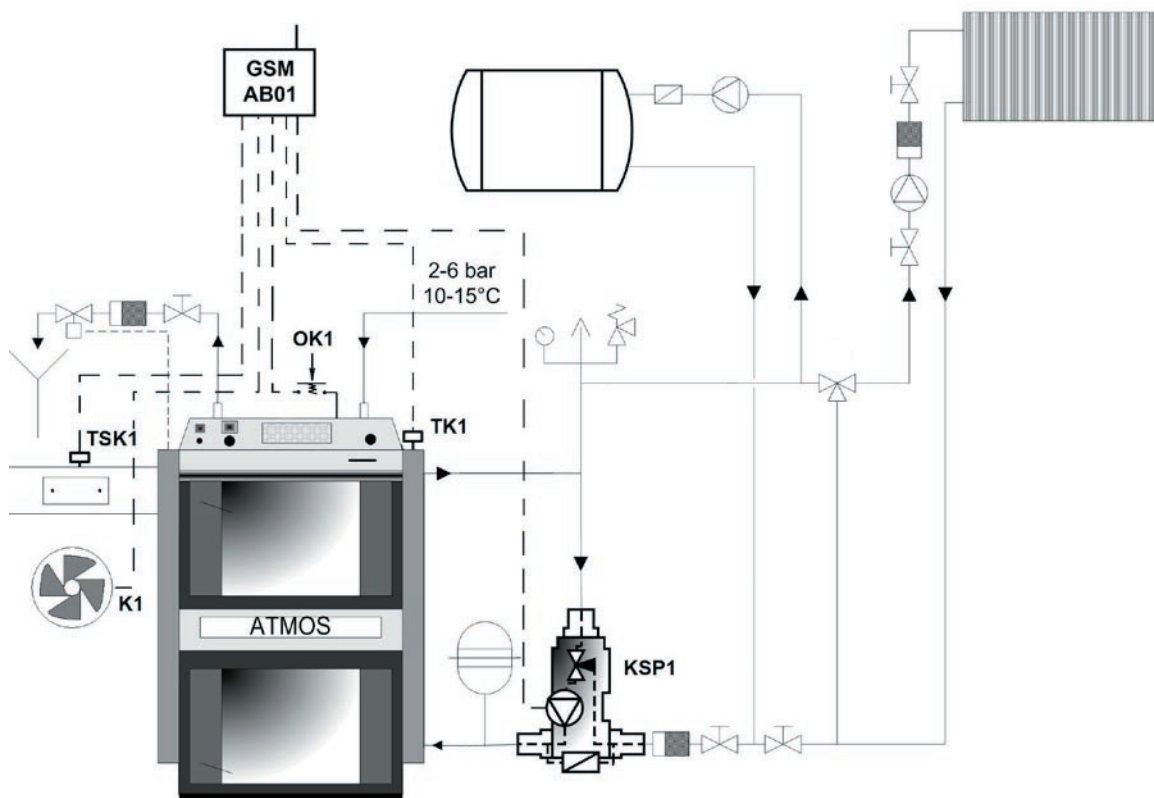
TSK1 – čidlo teploty spalin kotle na volném analogovém vstupu (např.VI2)

OK1 – ovládání ventilátoru kotle na volném digitálním vstupu (např.VI4)

K1 – ovládání kotle na volném výstupu (např.VO1)

KSP1 – ovládání kotle na volném výstupu (např.VO2)

3.7.4.1 Náhled připojení funkce KSP



3.7.5 funkce KST - kotel na pevn. paliva s čidlem spalin a tlak.ventilátorem

Funkce KST je stejná jako KS, pouze s rozdílem provozu ventilátoru,:

- tlakový ventilátor je nutné vypnout před otevřením dvířek kotle, takže stisknutím ovládací tlačítka je ventilátor vypnut na dobu 3min. pokud je teplota TK1 < 85°C.
- pokud je teplota TK1 > 85°C, tlakový ventilátor nelze spustit.
- tlakový ventilátor je při zátoku vypnutý, buď ho lze aktivovat stisknutím ovládacího tlačítka při nižší teplotě spalin TSK < 70°C opět na dobu 60min., nebo se po roztopení kotle sepne automaticky sám. Pokud kotel nezahoří, zůstává ventilátor vypnutý.

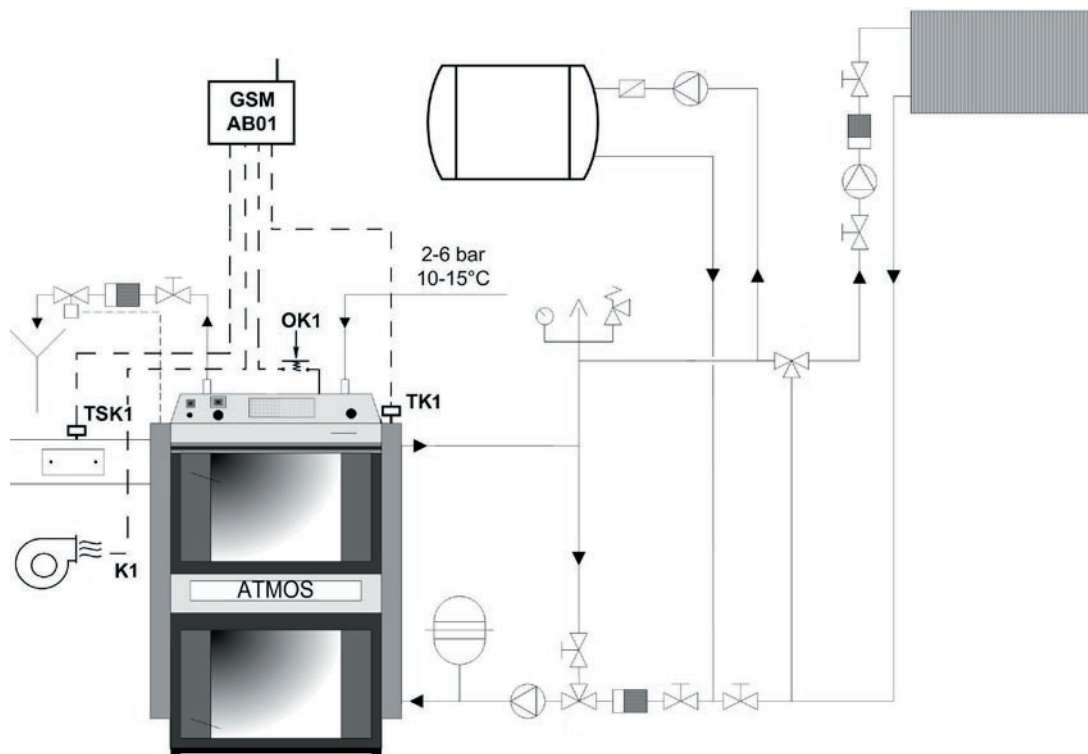
1234;KST1,85,80,70,50;

ODESLAT

KONTAKT

85°C – teplota vypnutí ventilátoru kotle
 80°C – teplota sepnutí ventilátoru kotle
 70°C – min.teplota spalin
 TK1 – čidlo teploty vody kotle na volném analogovém vstupu (např.VI1)
 TSK1 – čidlo teploty spalin kotle na volném analogovém vstupu (např.VI2)
 OK1 – ovládání ventilátoru kotle na volném digitálním vstupu (např.VI4)
 K1 – ovládání kotle na volném výstupu (např.VO1)

3.7.5.1 Náhled připojení funkce KST



3.7.6 funkce KSTP - kotel na pevn. paliva s čidlem spalin, čerpadlem a tlak.ventilátorem

Funkce KSTP1 je stejná jako KST1, navíc s ovládáním čerpadla kotlového okruhu. V zadání funkce je přidán parametr spínací teploty čerpadla kotlového okruhu (např.50°C), čerpadlo je navíc vypínáno dle teploty spalin (pokud kotel netopí= čerpadlo je vypnuté).

Bezpečnostní prvek - je vřazena funkce vyplachování kotle, kde je bez ohledu teplotu spalin spuštěno čerpadlo při dosažení kotlové teploty vyšší než kritická teplota 95°C.

Příklad zadání funkce přes SMS

1234;KSTP1,85,80,70,50;

ODESLAT

KONTAKT

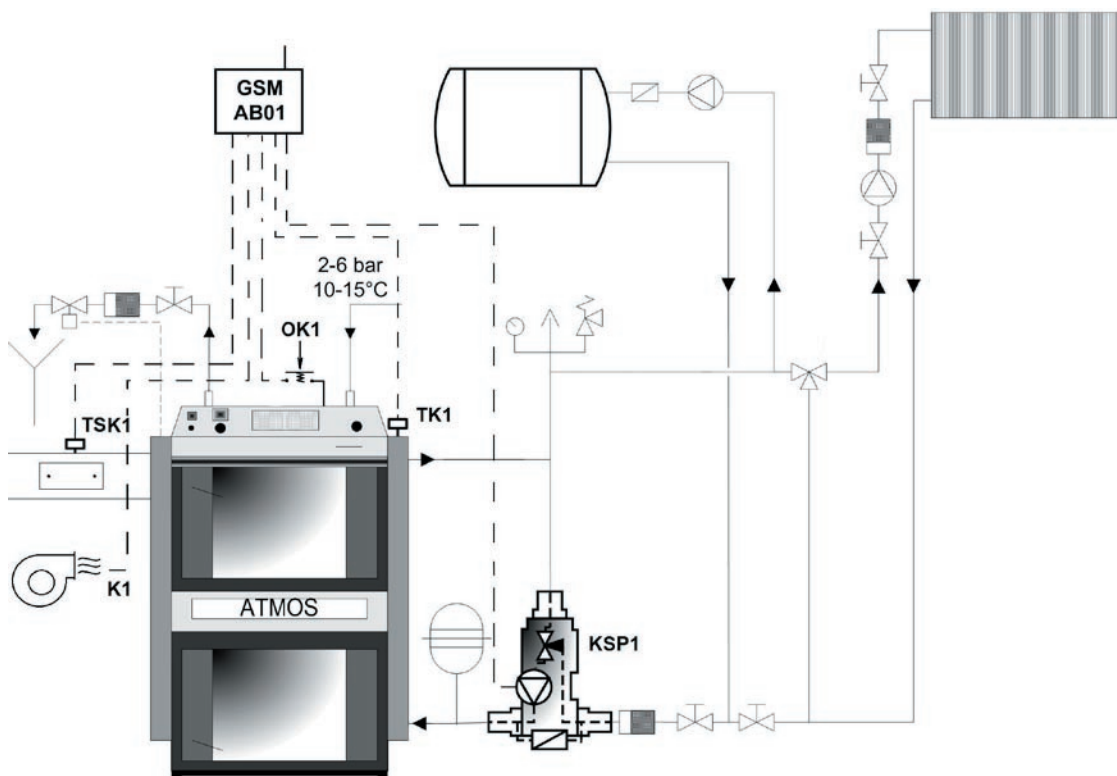
85°C – teplota vypnutí ventilátoru kotle
 80°C – teplota sepnutí ventilátoru kotle
 70°C – min.teplota spalin
 50°C – teplota sepnutí čerpadla kotle
 TK1 – čidlo teploty vody kotle na volném analogovém vstupu (např.VI1)
 TSK1 – čidlo teploty spalin kotle na volném analogovém vstupu (např.VI2)

OK1 – ovládání ventilátoru kotle na volném digitálním vstupu (např.VI4)

K1 – ovládání kotle na volném výstupu (např.VO1)

KSP1 – ovládání kotle na volném výstupu (např.VO2)

3.7.6.1 Náhled připojení funkce KSTP



3.7.7 funkce K2,K3 - řízení automatického kotle č.2,3

Funkce K2 nebo K3 se používá v případě řízení dalších zcela samostatných automatických kotlů, které nemají nic společného s již nadefinovaným kotlem K1 - logika provozu je zcela oddělena od kotle K1 a ovládání je obdobné jako ve funkci K1, pouze jsou označeny dalším pořadovým číslem.

Příklad zadání funkce přes SMS

1234;K2,85,80;

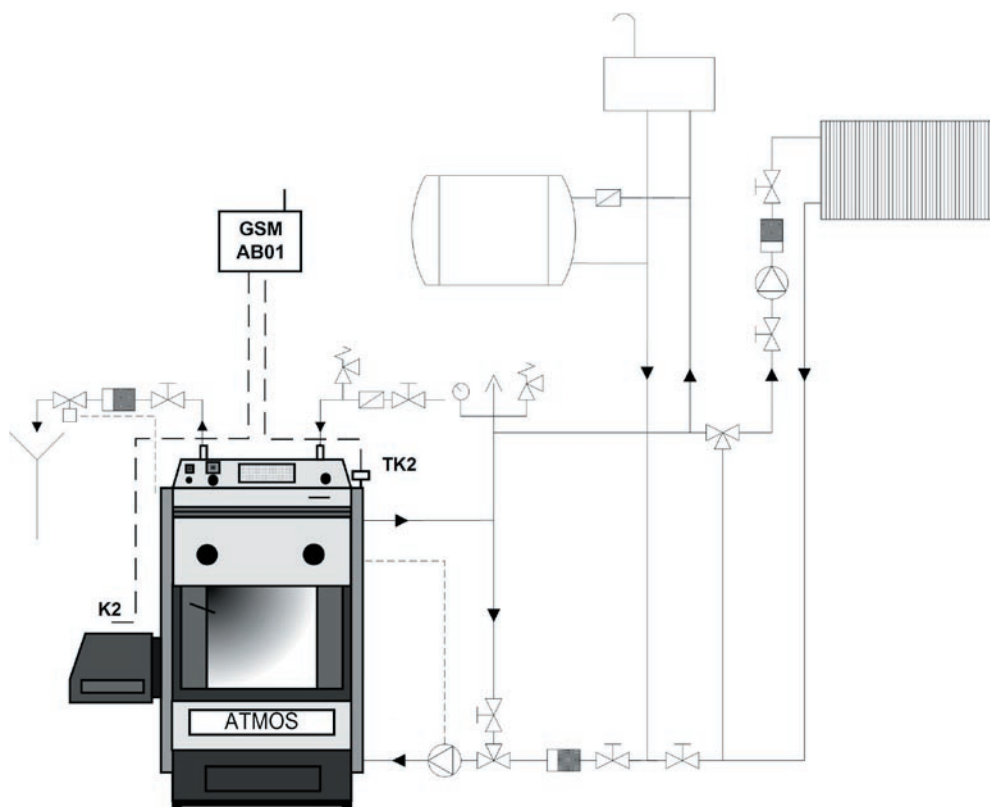
ODESLAT

KONTAKT

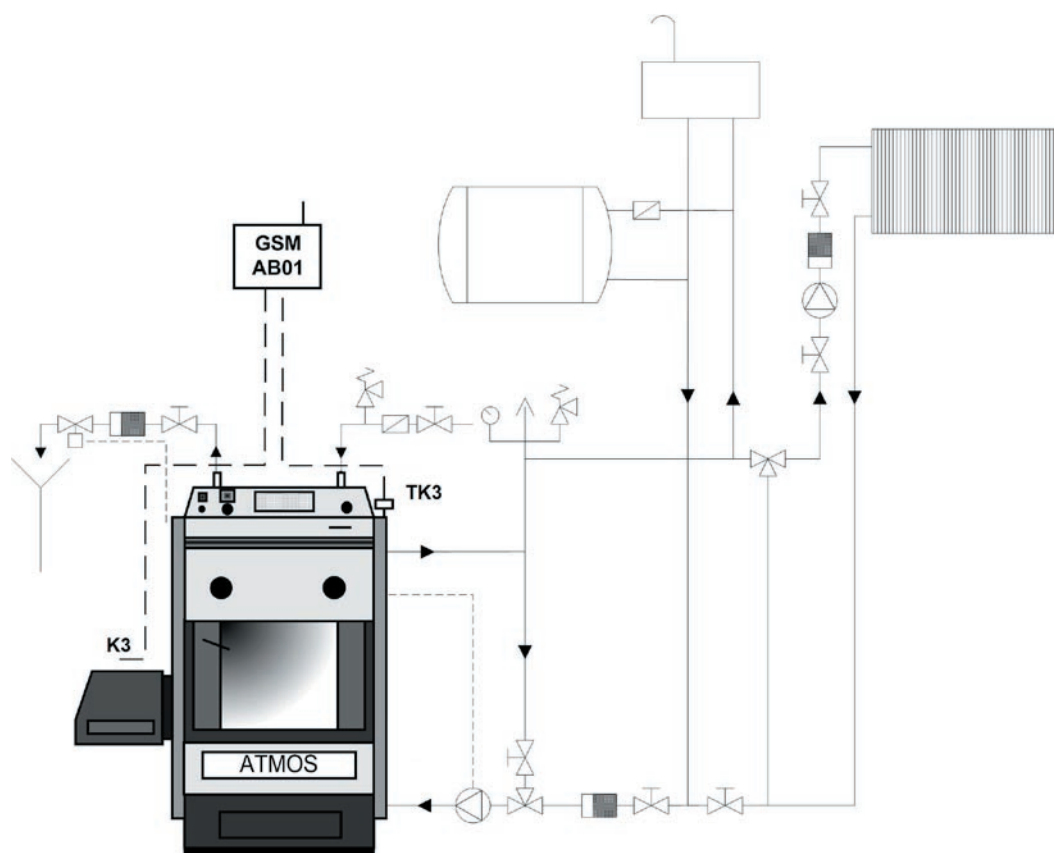
TK2 – teplota vody kotle K2 na dalším volném vstupu VI1-3 s teplotou vypnutí 85°C a zapnutí 80°C

K2 – ovládání kotle K2 na dalším volném výstupu VO1-3

3.7.7.1 *Náhled připojení funkce K2*



3.7.7.2 *Náhled připojení funkce K3*



3.7.8 Funkce KASKÁDA2 – řízení 2 automatických kotlů

Kaskáda slouží k ovládání několika automatických kotlů podle standardní provozní

logiky udržování provozní teploty, ale navíc s logikou střídání a vzájemného doplňování podle nastavením provozních časů (dále funkce TIMER), tzn. jedná se o kotle vzájemně zapojené do jedné topné soustavy. Čerpadla kotlů musí být ovládány od termostatů kotle, modul čerpadla z důvodu absence počtu výstupů neumožňuje.

Při nadefinování funkce KASKÁDA2 jsou automaticky nadefinovány volné var. vstupy ke čtení kotlových teplot TK1 a TK2 a var. výstupy K1 a K2.

Kotle v kaskádě jsou neustále sledovány provozními časy na předpokládaných teplotách a časech (Timerech).

Náběh kotle	při povolení funkce je spuštěn kotel, který má méně provozních hodin a je provozován tak, aby se „dorovnal“ na stejnou hodnotu celkových provozních hodin. Náběh kotle je monitorován náběhovým časem TimerStartKx ke sledování, zda kotel zatopil a najíždí na výkon. Pokud by byl zjištěn problém, že v čas nedosáhl min.teploty, je sepnut druhý kotel v kaskádě. Po bezproblémovém náběhu je pomocný kotel vypnut.
Min. výkon	po náběhu je sledována u kotle minimální provozní teplota. Dokud nedosáhne kotel minimální provozní teploty běží kontrolní čas, který monitoruje kotel na minimální výkon, tzn. pokud není schopen kotel minimální teploty dosáhnout je opět sepnut druhý kotel jako pomocný. Pokud je kotlem dosažena teplota maximální, je pomocný kotel vypnut.
Max.výkon	pokud je výkon kotle v daném okamžiku dostatečný, je po dosažení vypínací teploty TKStop vypnut a při poklesu na teplotu TKStart je znovu sepnut, tzn. regulován jako K1 apod.
Provozní čas	při provozu kotle je měřen provozní čas, který slouží ke střídání kotlů v kaskádě. Po dosažení definovaného času je nastartován druhý kotel, kdy je po dosažení teploty TKStart odstaven střídající kotel. Střídající kotel je podle stejné logiky provozován tak, aby dosáhl stejně dlouhého provozního času. Pokud střídající kotel nenastartuje a nedosáhne potřebné teploty z důvodu poruchy apod. je střídající kotel vypnut a pokračuje v provozu střídaný kotel znovu v délce provozního času. Pokud se nevyskytne stav nedostatečného výkonu, je znovu sepnut střídající kotel k dalšímu pokusu a po bezproblémovém náběhu je pak v provozu za normálních okolností tak dlouho, dokud se nedorovná na stejnou hodnotu provozních hodin.
Provozní hodiny	provozní hodiny jsou měřeny u každého z kotlů v kaskádě tak, aby se zajistil stejný stav „opotrebování“ a aby nebyl jeden kotel provozován na úkor druhého.

Příklad zadání

1234;KASKADA2,85,80,75;

85°C – teplota vypnutí kotle

80°C – teplota sepnutí kotle

75°C – teplota náběhu kotle

TK1 – čidlo teploty vody kotle K1 na volném analogovém vstupu (např.VI1)

TK2 – čidlo teploty vody kotle K2 na volném analogovém vstupu (např.VI2)

K1 – ovládání kotle na volném výstupu (např.VO1)

K2 – ovládání kotle na volném výstupu (např.VO2)

ODESLAT

KONTAKT

3.7.8.1 Časovače – funkce TIMER

Funkce TIMER shrnuje zadání všech časovačů pro funkci KASKÁDA2 a KASKÁDA3, tzn. funkce TIMER se zadává ihned po zadání funkce KASKADA. Hodnota časovačů je zadána v hodinách.

Zadání funkce se skládá ze 4 hodnot:

TmrSTARTK– kontrola nastartování kotle – časovač pro snímání teploty vody kotle od požadavku START do dosažení teploty náběhu. Pokud vyprší čas, je to vyhodnoceno jako nenastartování kotle.

Výchozí hodnota 1 hod

TmrMINK– kontrola dostatečného výkonu kotle – časovač pro snímání teploty vody kotle pod teplotou TKStart. Pokud vyprší čas, je to vyhodnoceno jako

nedostatečný výkon kotle a je sepnut další kotel jako pomocný výkon.

Výchozí hodnota 0,5 hod

TmrOFFK- kontrola odpracovaných kotle – časovač pro snímání teploty vody kotle nad teplotou TKStart. Pokud vyprší čas, je sepnut další kotel k vystřídání.

Výchozí hodnota 10 hod

TmrHELPK- souběžný čas pomocného kotle – časovač pro souběžný provoz pomocného kotle pro pokrytí nedostatečného výkonu provozovaného kotle.

Výchozí hodnota 1 hod

Příklad zadání

```
1234;TIMER,1,1,10,5;
```

ODESLAT KONTAKT

TmrSTART – 1 hod

TmrMIN – 1 hod

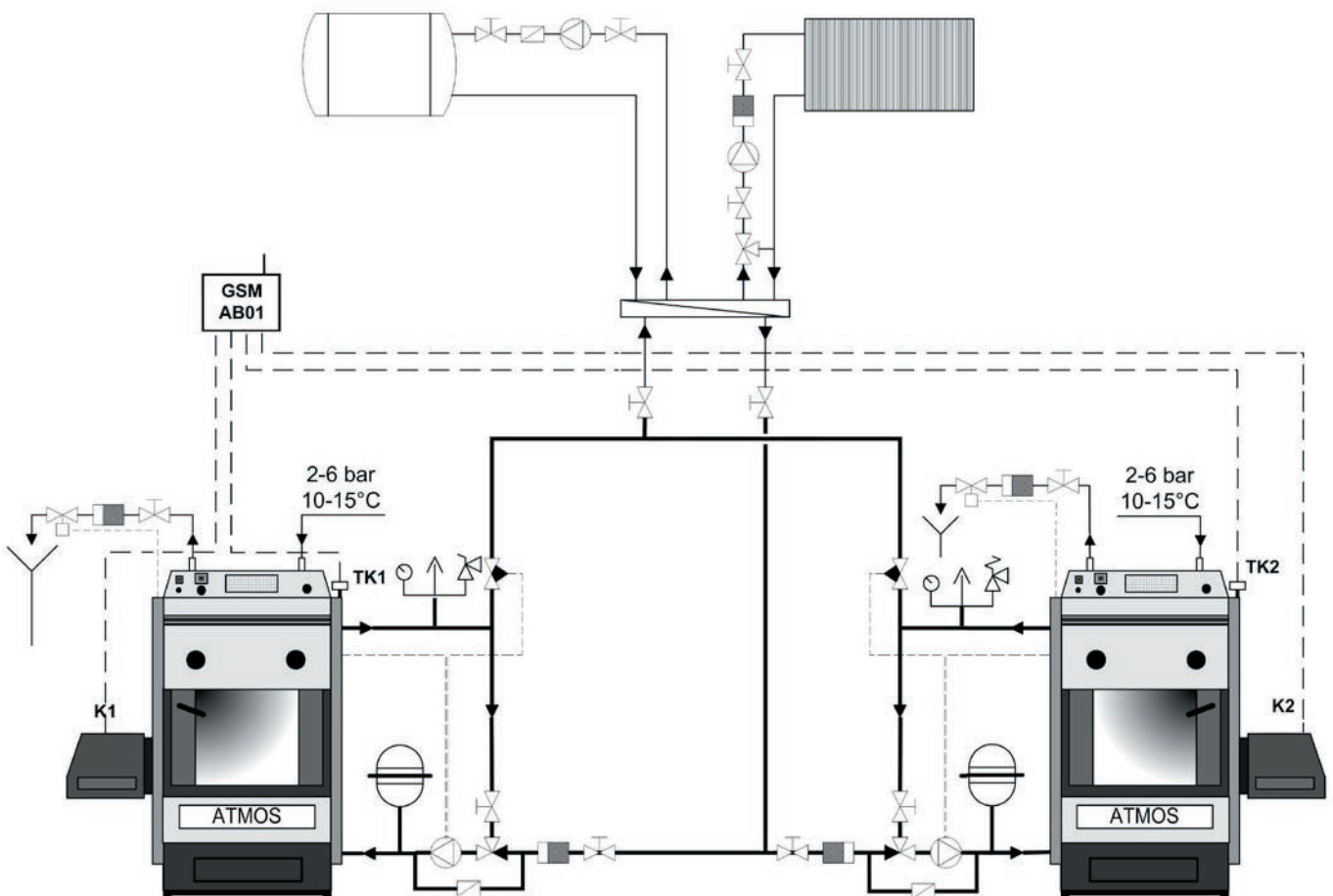
TmrOFF – 10 hod

TmrHELP – 5 hod

POZNÁMKA

z důvodu počtu výstupu není podporováno ovládání čerpadel kotlů, ty musí být ovládány z termostatů kotlů.

3.7.8.2 Náhled připojení funkce KASKADA



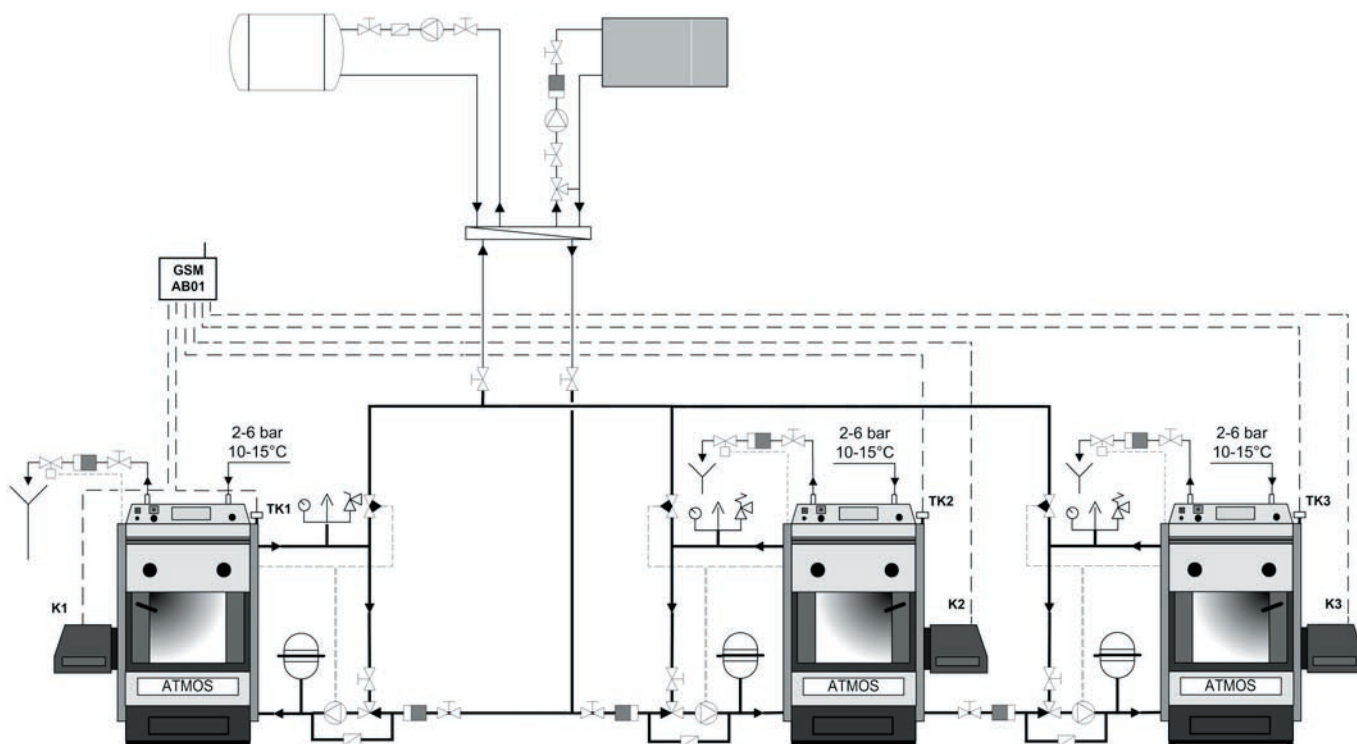
3.7.9 Funkce KASKÁDA3 – řízení 3 automatických kotlů

Funkce KASKÁDA3 je stejná jako KASKÁDA2, pouze kombinuje provoz 3 automatických kotlů.

Příklad zadání funkce přes SMS

1234;KASKADA3,85,80,75;	
ODESLAT	KONTAKT

3.7.9.1 Náhled připojení funkce KASKADA3



3.7.10 Funkce 11BURNERP – automatický kotel do akumulace se 2 čidly a čerpadlem

Tato funkce slouží k řízení jednoho peletového kotle podle 2 teplot akumulární nádrže. Regulator sleduje teplotu kotle TK, vrchní AN1 a spodní AN2 části nádrže, vyhodnocením teploty kotle a vrchní části nádrže ovládá čerpadlo KP kotlového okruhu tak, že pokud bude teplota kotle vyšší než 30°C (předdefinovaná teplota) dojde k porovnání s horní teplotou akumulární nádrže a pokud bude teplota kotle vyšší o min. 1K, sepne se KP. Čerpadlo vypne pokud bude teplota kotle nižší než 65°C nebo nižší než teplota v nádrži o více než 3°C.

Ovládání čerpadla kotlového okruhu je tedy dána vztahem:

Pokud je TK1 větší než 30°C a je větší než AN1+1K tak KP = ZAP

Pokud je TK1+3K menší než AN1 tak KP = VYP

Řízení kotle vychází z nastavených teplot nádrže, tzn. hořák vypne při dosažení nastavené teploty spodní části nádrže (AN2) a zapne při poklesu vrchní části nádrže

(AN1) pod nastavenou hodnotu.

Příklad zadání funkce přes SMS

1234;11BURNERP,[100],85,80,80,60;

ODESLAT

KONTAKT

TK1 – čidlo teploty vody kotle

AN1 – horní čidlo akumulární nádrže

AN2 – spodní čidlo akumulární nádrže

K1 – ovládací fáze hořáku kotle

KP1 – ovládací fáze kotlového čerpadla

* [100] – doplňková hodnota - kritická teplota akumulární nádrže

85°C – TKStop - teplota vypnutí kotle

80°C – TKStart - teplota zapnutí kotle

60°C – AKUStart - teplota AN1 pro sepnutí kotle

80°C – AKUStop - teplota AN2 pro vypnutí kotle

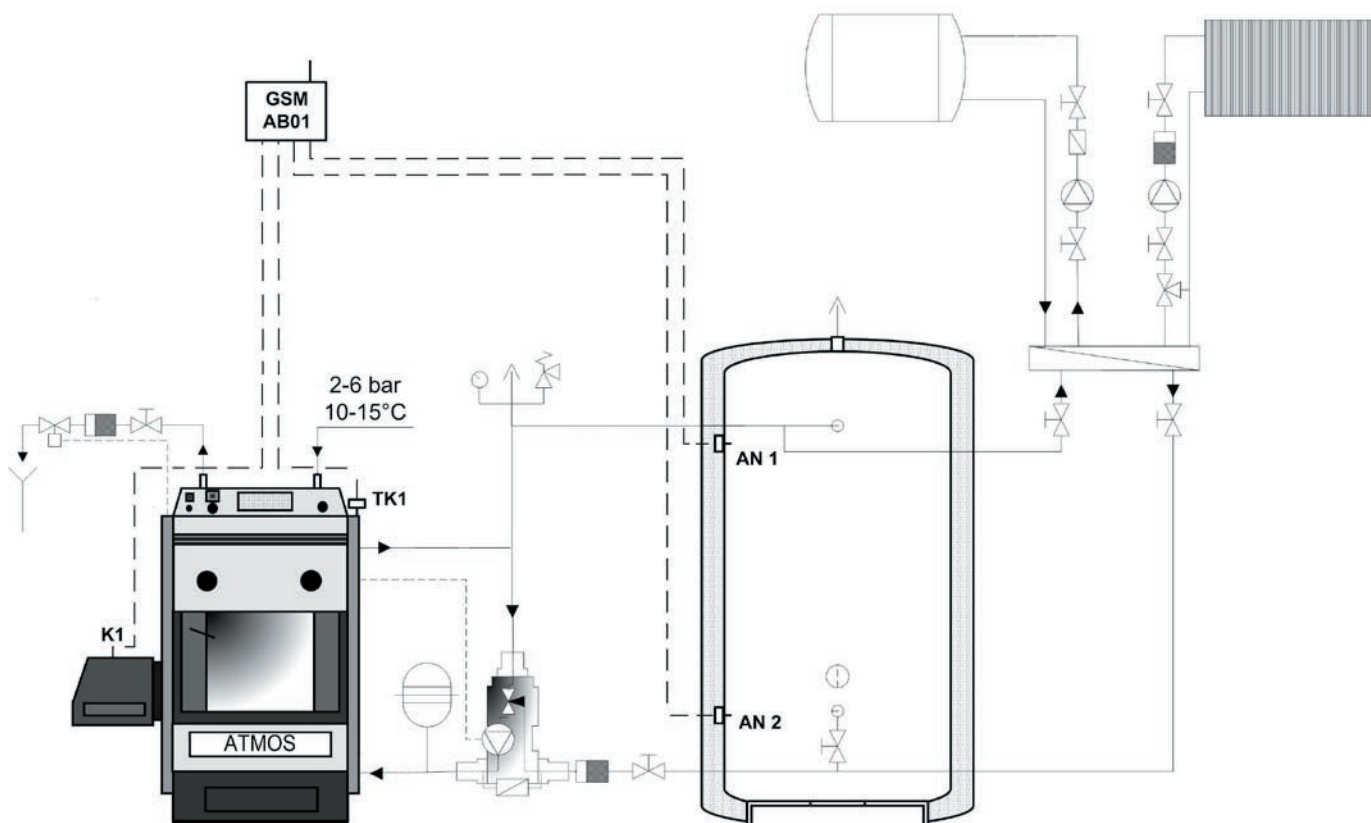
* POZNÁMKA

výchozí hodnota kritická teplota akumulárního zásobníku je již předdefinována, pokud je nutné ji změnit, zadává se před ostatní hodnoty (zadává se ve tvaru bez []), tzn. Pokud je funkce zadána s 5 parametry, je první hodnota kritická teplota akumulární nádrže, pokud je zadání se 4 parametry, je první hodnota TKstop.

3.7.11 Funkce 11BURNER –automatický kotel do akumulace se 2 čidly

Stejná funkce jako 11BURNERP, ale bez ovládání kotlového čerpadla. To je ovládáno např. kotlovým termostatem.

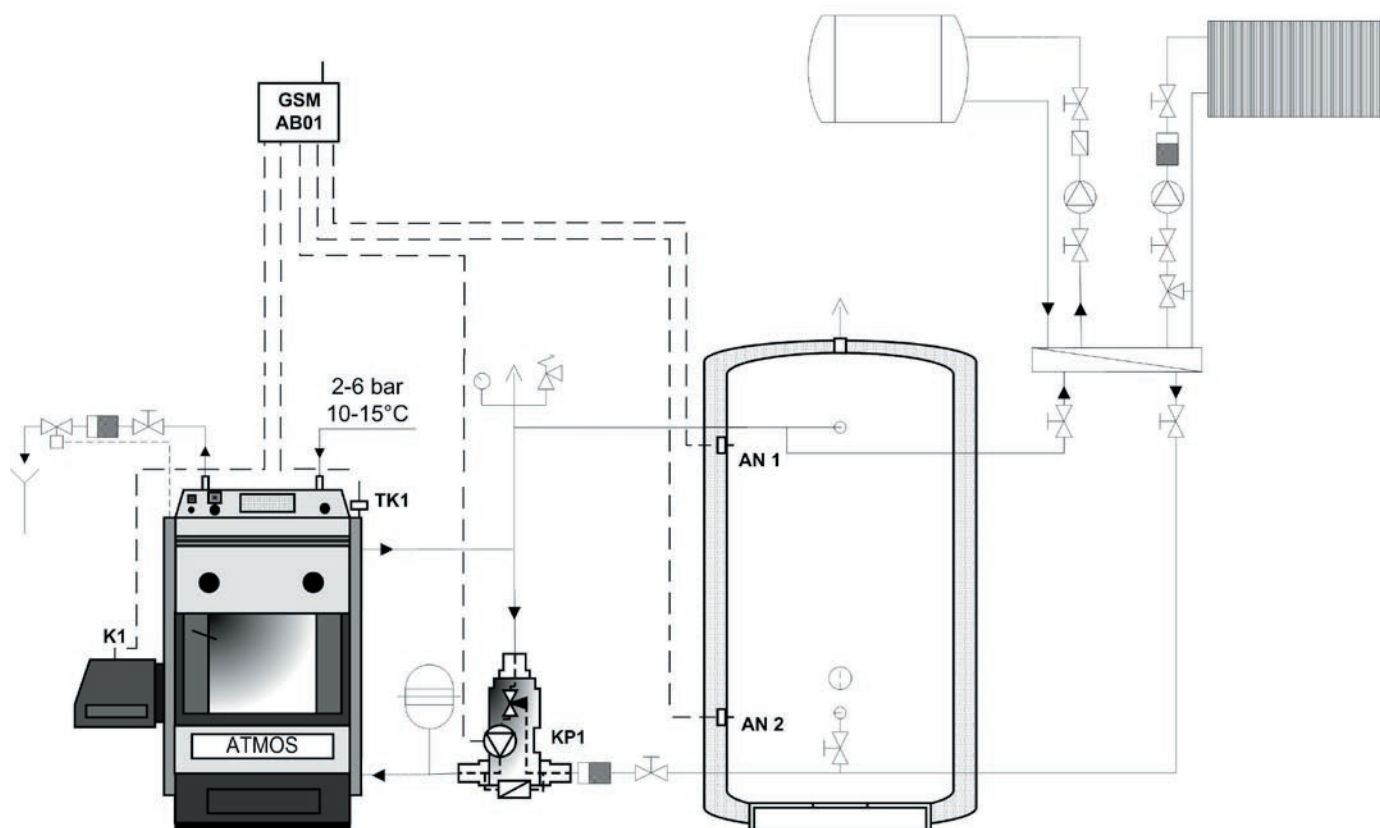
3.7.11.1 Náhled připojení funkce 11BURNER



POZNÁMKA

při tomto způsobu ovládání kotle se již nevyužívá a nekombinuje podobná funkce jiného zařízení (vlastní logika hořáku ATMOS, regulátor ACD01 apod.).

3.7.11.2 Náhled připojení funkce 11BURNERP



CZ

3.7.12 Funkce 12BURNERP - automatický kotel do akumulace s 1 čidlem a čerpadlem

Tato funkce je obdobná fci 11BURNERP, ale umožňuje si ponechat 1 čidlo k dalšímu použití např. ovládání soláru nebo čidla 2.kotle apod.. nebo již není žádné volné čidlo

Řízení kotlového čerpadla je v této funkci pouze podle teploty kotle a je shodné s funkcí termostatu, tzn. při dosažení teploty na kotli je čerpadlo sepnuto, při poklesu teploty kotle je čerpadlo vypnuto.

Řízení kotle je prováděno podle podobného algoritmu jako u předešlé funkce, ale se sledováním pouze jedné teploty nádrže s nastavením časového zpoždění vypnutí a zapnutí, tzn:

- pokud je dosažena na čidle nastavená teplota, hořák bude rozepnut s časovým zpožděním (časové zpoždění bude nastaveno podle velikosti nádrže, výkonu kotle a polohy čidla na nádrži na např. 1 hodinu dostatečnou k dobití aku).
- Při poklesu teploty na akumulární nádrži, kotel znovu sepne opět s časovým zpožděním např. 20min – opět lze nastavit podle polohy čidla na nádrži, velikosti nádrže a tepelných ztrát. Čím blíže bude umístěno čidlo k výstupu akumulární nádrže (horní vstup do aku), tím kratší interval lze nastavit – např.0 sek.

Příklad zadání funkce přes SMS

1234;12BURNERP,85,80,82,
360,50,120,75;

TK1 – čidlo teploty vody kotle
AN – horní čidlo akumulární nádrže
K1 – ovládací fáze hořáku kotle
KP – ovládací fáze kotlového čerpadla
85°C – teplota TK1 vypnutí kotle

ODESLAT

KONTAKT

80°C – teplota TK1 zapnutí kotle

82°C – teplota nabité akumulární nádrže (start odpočtu pro vypnutí kotle)

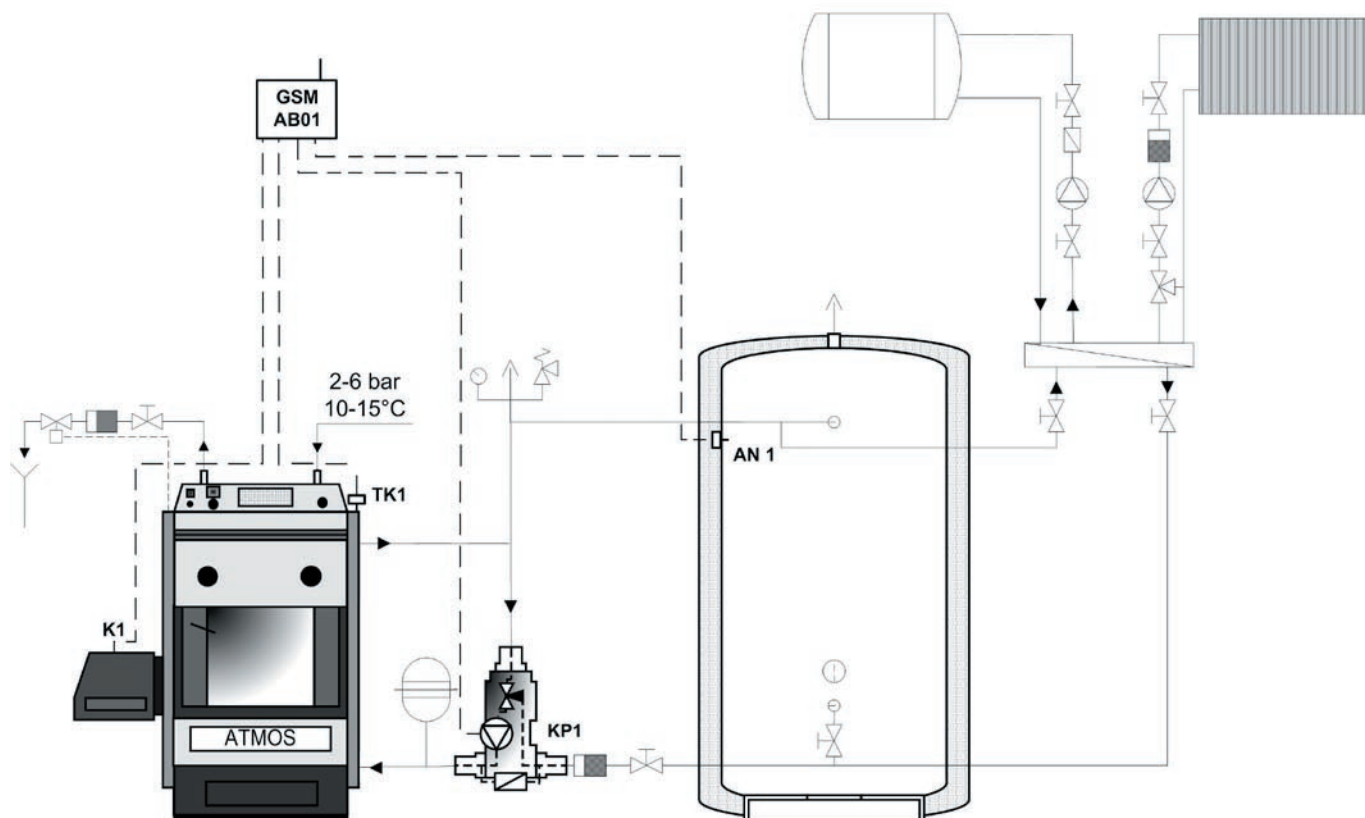
360 min – délka odpočtu pro vypnutí kotle po dosažení teploty aku

50°C – teplota vybité akumulární nádrže (start odpočtu pro start kotle)

120 min – délka odpočtu pro zapnutí kotle

75°C - teplota sepnutí kotlového čerpadla

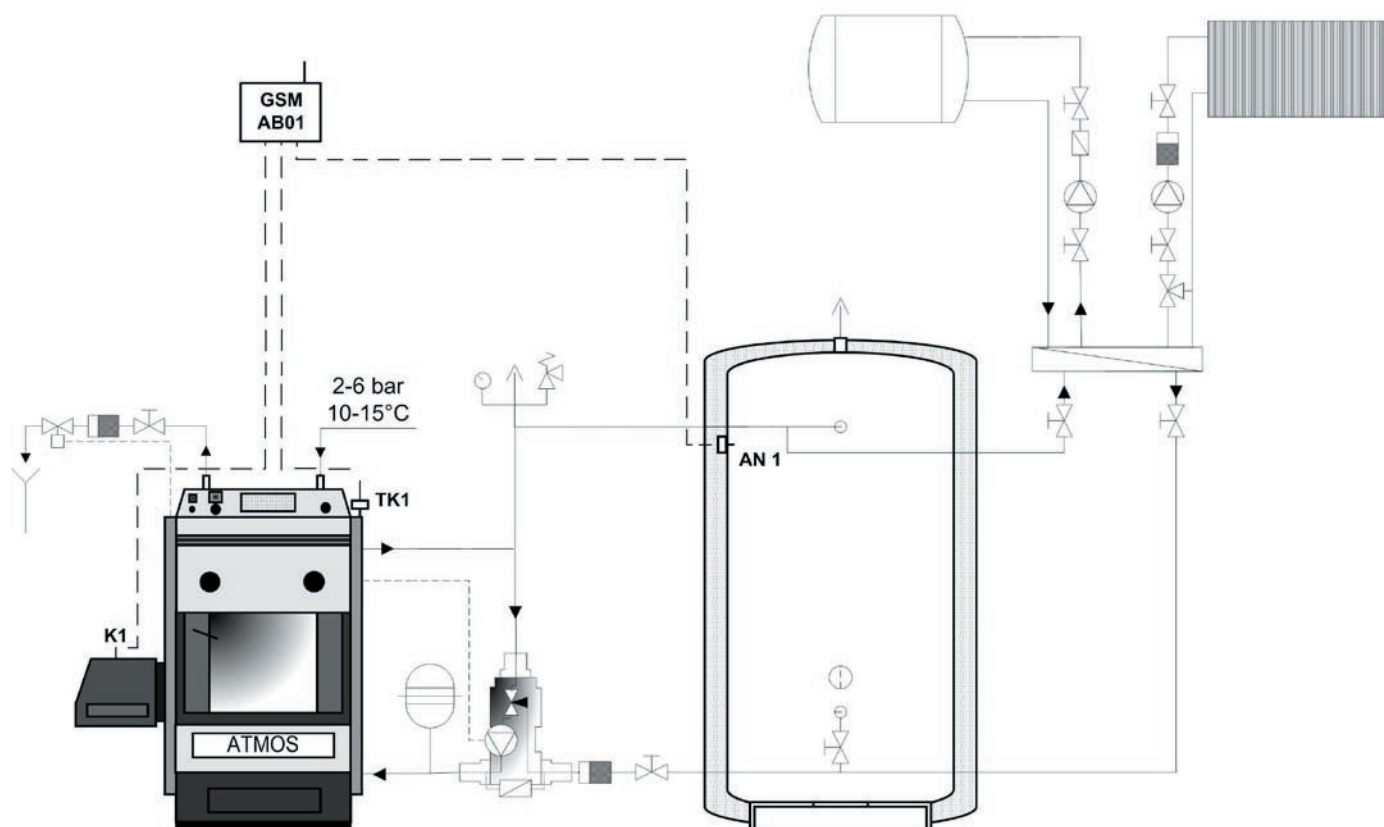
3.7.12.1 *Náhled připojení funkce 12BURNERP*



3.7.13 **Funkce 12BURNER - automatický kotel do akumulace s 1 čidlem**

Stejná funkce jako 12BURNERP, ale bez ovládání kotlového čerpadla, to je ovládáno termostatem. Zadání funkce je stejné, pouze s rozdílem vynechání posledního parametru teploty kotlového čerpadla.

3.7.13.1 Náhled připojení funkce 12BURNER



CZ

3.7.14 Funkce 13BURNER – 2 automat.kotle do akumulace s 1 čidlem

Tato funkce slouží k řízení 2 peletových kotlů podle teplot stejné akumulací nádrže. Funkce vychází z funkce 12BURNER (viz.kap.3.7.12), kde regulátor sleduje teplotu kotle 1 (TK1), teplotu kotle 2 (TK2) a teplotu akumulací nádrže. Principy regulování jsou stejné, navíc s logikou kaskády 2 kotlů. Kotelová čerpadla jsou ovládána od termostatů kotlů.

Příklad zadání funkce přes SMS

1234;13BURNER,85,80,82,
360,50,120,50;

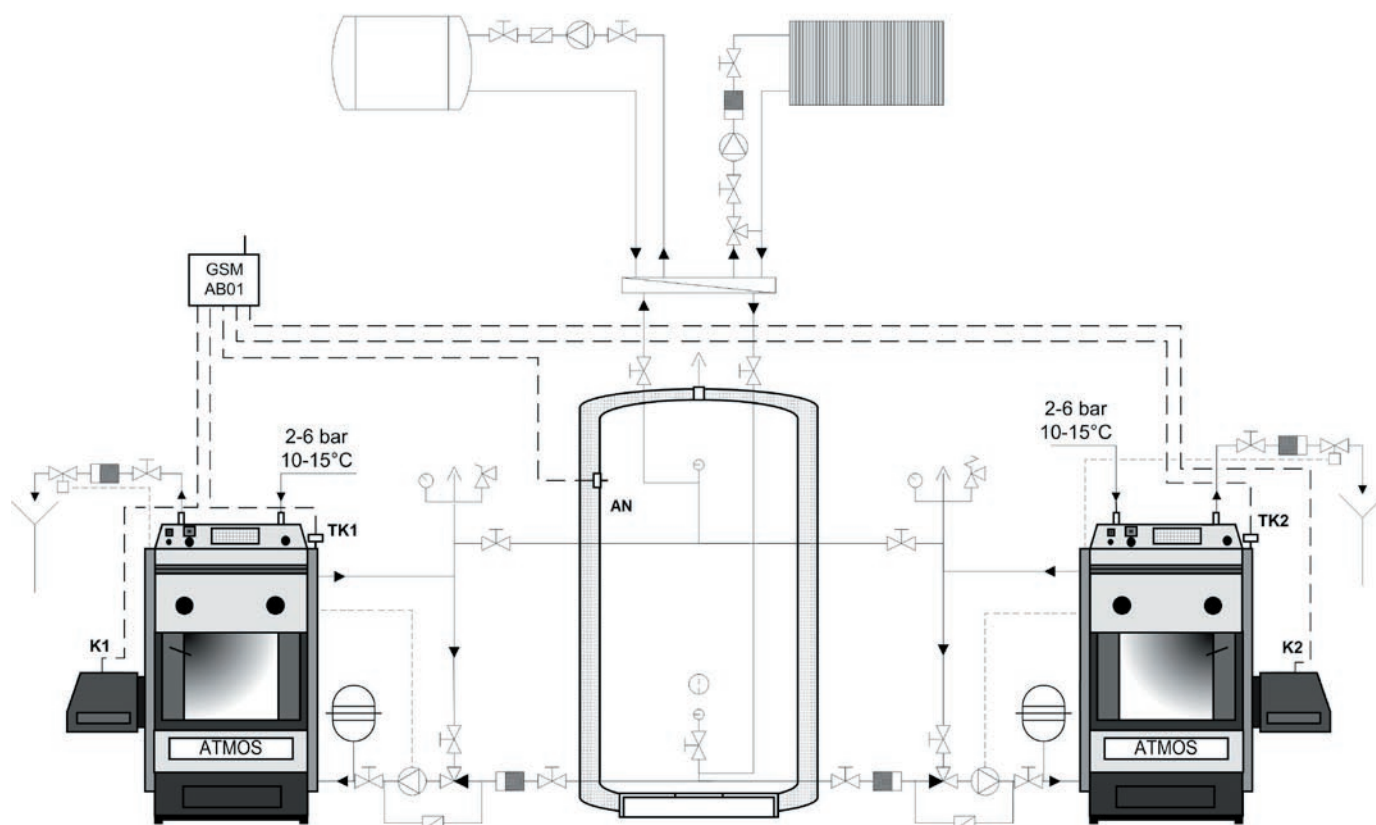
ODESLAT

KONTAKT

TK1 – čidlo teploty vody kotle K1
TK2 – čidlo teploty vody kotle K2
AN – horní čidlo akumulací nádrže
K1 – ovládací fáze hořáku kotle K1
K2 – ovládací fáze hořáku kotle K2
85°C – teplota TK1,2 vypnutí kotle
80°C – teplota TK1,2 zapnutí kotle

82°C – teplota nabitě akumulací nádrže (start odpočtu pro vypnutí kotle)
360 min – délka odpočtu pro vypnutí kotle po dosažení teploty aku
50°C – teplota vybitě akumulací nádrže (start odpočtu pro start kotle)
120 min – délka odpočtu pro zapnutí kotle
50°C – teplota náběhu kotle K1,2

3.7.14.1 Náhled připojení funkce 13BURNER



3.7.15 Funkce CMIX

Funkce funkce CMIX ovládá servopohonem směšovací ventil tak, aby byla udržena konstantní průtoková teplota na výstupu. Tato funkce se používá např. ke směšování vratné vody zpět do kotle, k ohřevu technologické lázně, k ohřevu konstantní teplotou bez ohledu na vývoj teplotných ztrát apod.

Princip PI regulace je ve výpočtu rozdílu aktuální a požadované teploty a výpočtu délky pulsu pro potřebné otevření nebo zavření servopohonu s ohledem na vývoj nastavované teploty. Pokud je během nastavování servopohonu dosažena potřebná teplota, je pohyb serva ukončen k rychlejšímu nastavení teploty. Pokud se teplota delší dobu nemění, i když není dosažena (kotel nehoří), je funkce nastavování odstavena, aby nebyl servopohon zbytečně spínán, což vede k úspoře el.příkonu a namáhání např. zálohovacího zařízení a zkracování doby výdrže zálohy. Tento způsob regulace nepotřebuje inicializaci servopohonu, ani jeho kontrolní běh během provozu.

Příklad zadání funkce přes SMS

1234;CMIXP,120,60,10,2;

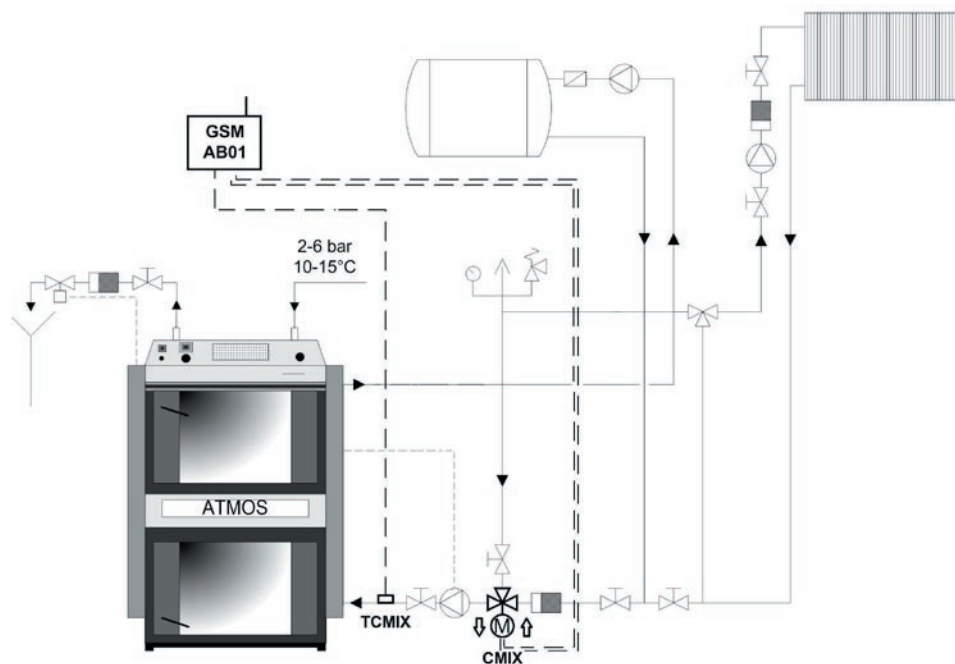
TCMIX – čidlo teploty směšované vody
 CMIXOPEN – výstup otevírání servopohonu
 CMIXCLOSE – výstup zavírání servopohonu
 120sek – rychlost servopohonu
 60°C – požadovaná teplota směšované vody
 10sek – snímkovací frekvence měření teploty

ODESLAT

KONTAKT

2%/K – proporcionální pásmo pro výpočet délku pulsu z rozdílu teploty

3.7.15.1 Náhled připojení funkce CMIX



3.7.16 Funkce CMIXP

Funkce funkce CMIXP je shodná s funkcí CMIX, ale navíc ovládá čerpadlo na základě dalšího čidla zdrojové teploty. Čerpadlo je sepnuto pokud je vyšší teplota než nastavená na čidle TCMIXP.

Příklad zadání funkce přes SMS

1234;CMIXP,120,60,10,2,50;

TCMIX – čidlo teploty směřované vody

TCMIXP – čidlo zdrojové teploty k ovládní čerpadla

CMIXOPEN – výstup otevírání servopohonu

CMIXCLOSE – výstup zavírání servopohonu

CMIXP – čerpadlo okruhu

120sek – rychlost zavírání servopohonu

ODESLAT KONTAKT

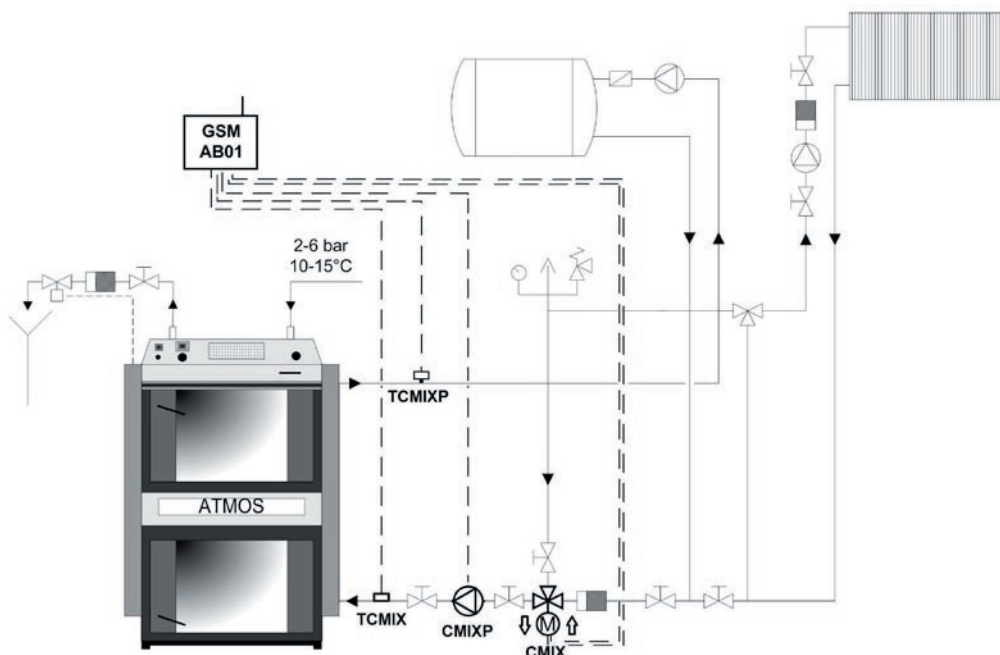
60°C – požadovaná teplota směšované vody

10sek – frekvence měření teploty

2%/K – proporcionalní pásmo pro výpočet délku pulsu z rozdílu teploty

50°C – zdrojová teplota pro sepnutí čerpadla okruhu

3.7.16.1 Náhled připojení funkce CMIXP



3.7.17 Funkce DIF

Funkce Funkce DIF je navržena jako spínací funkce zařízení při vzniku rozdílu teplot čidel o nastavenou diferenci.

Při definici funkce DIF jsou nastaveny volné vstupy jako teplotní čidla DIFT1-zdroje a DIFT2-spotřebič. Výstup je nastaven DIFP jako diferenciální čerpadlo. Pokud je teplota DIFT1 větší než nastavená povolovací a zároveň je DIFT1 větší než DIFT2 plus nastavená diference je čerpadlo DIFP sepnuto k odvedení tepla.

Použití 1 Pokud jsou v otopné soustavě zapojeny sériově 2 akumulární nádrže, které se od sebe liší tím, že pouze v jedné je výměník ze sekundárního zdroje tepla (obvykle solární ohřev) a její objem je nedostatečný a dochází k přehřívání solárního systému neodvedením potřebného přebytku výkonu, je možné využít funkci k přesouvání tepla do druhé nádrže pomocí čerpadla (DIFP) s např. elektroventilem (může být použita zpětná klapka s pružinou, pokud nebude přetlačena tlakem jiného čerpadla).

Použití 2 Hydraulické zapojení s výměníkem (ohřev bazénu), kde je snímána teplota výměníku a teplota bazénu.

POZNÁMKA v některých funkcích nelze funkce diferenciálního čerpadla již aktivovat, protože jsou již všechny výstupy obsazeny.

Příklad zadání funkce přes SMS

```
1234;DIF,50[,20];
```

DIFT1 – čidlo zdrojové teploty

DIFT2 – čidlo spotřebiče

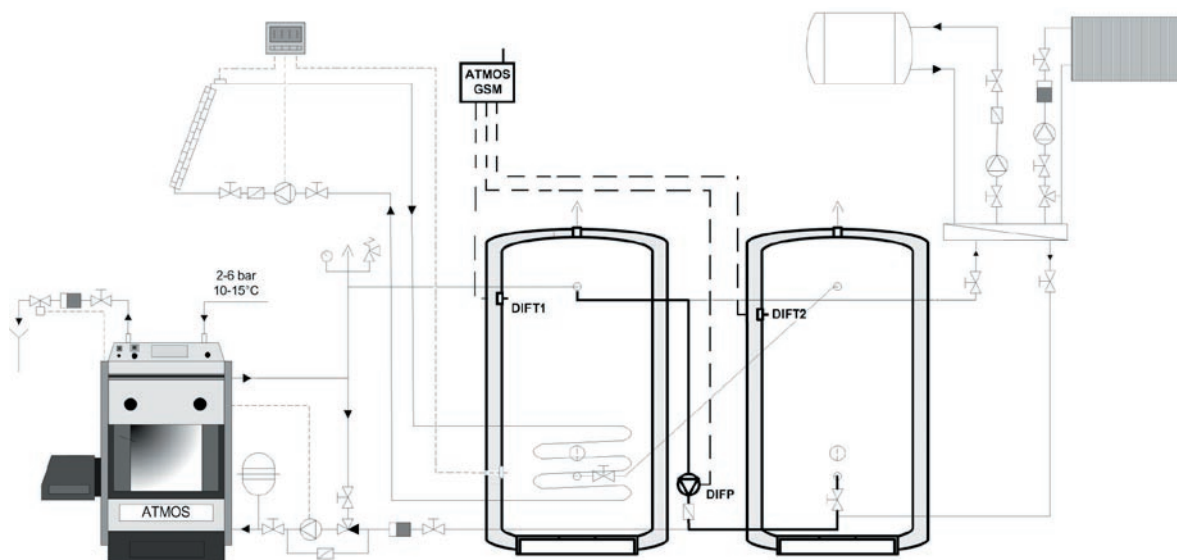
DIFP – diferenciální čerpadlo

50°C – povolovací teplota zdroje – umožnění běhu DIFP

[20]°C – doplňková volitelná diference mezi DIFT1 a DIFT2 – výchozí je 15°C

ODESLAT KONTAKT

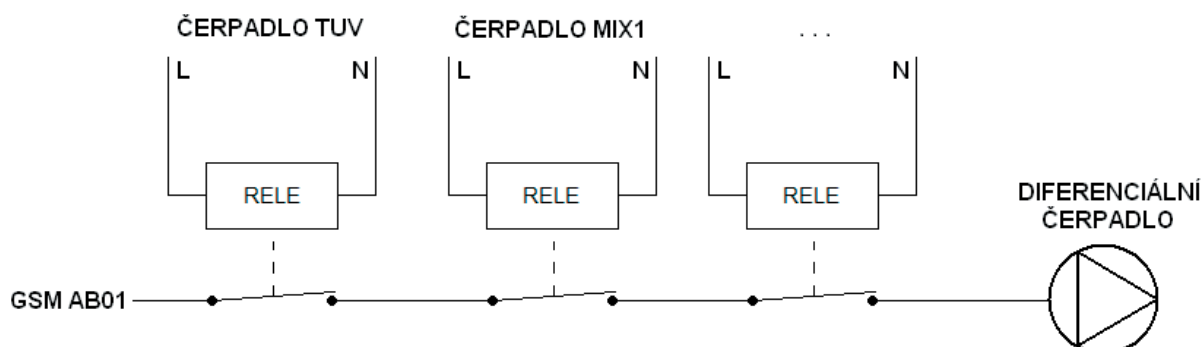
3.7.17.1 Náhled připojení funkce DIF



POZNÁMKA

U zapojení do hydrauliky topného okruhu je nutné logicky propojit spouštění čerpadla DIFP s ovládání ostatních komponentů soustavy, tzn. povolení tohoto čerpadla je závislé na některých následujících aspektech:

Spuštění diferenciálního čerpadla může být v zapojení a aku nádržemi za předpokladu, kdy neběží žádný jiný komponent, aby nedošlo ke kolizi hydraulických funkcí otopné soustavy, proto je doporučeno zapojit elektricky čerpadlo tak, že čerpadlo může být v chodu pouze pokud neběží jiný komponent otopné soustavy (např. přes relé) – pokud je sepnuto např. čerpadlo TUV nebo čerpadlo otopného okruhu nebo kotlové čerpadlo, je rozepnut el.okruh diferenciálního čerpadla viz.schéma.

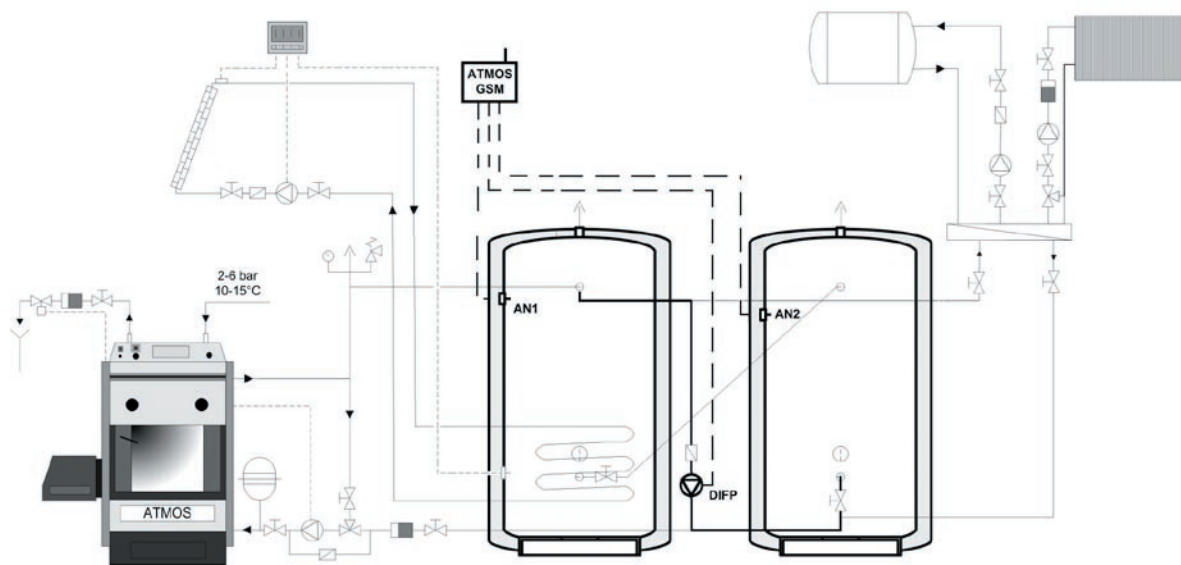


3.7.18 Funkce ANDIF – diferenciální čerpadlo s akumulací

Funkce je stejná jako DIF, pouze s rozdílem:

- navazuje na již existující čidla AN1 – horní čidlo a AN2 – spodní čidlo akumulární nádrže z již nadefinované funkce např. 11BURNER.
- čidlo AN1 nahrazuje čidlo DIFT1 (povolovací teplota) a AN2 nahrazuje DIFT2.
- při definici funkce je obsazen pouze výstup s čerpadlem DIFP.

3.7.18.1 Náhled připojení funkce ANDIF



3.7.19 Funkce TUV – řízení ohřevu zásobníku TUV

Funkce Ohřev TUV v externím zásobníku nabíjecím čerpadlem, kde čerpadlo TUVP je sepnuto pokud je zdrojová teplota TUVT1 vyšší o 5K než TUV není dosažena požadovaná teplota TUV+1K. Nabíjecí cyklus se opět opakuje při poklesu TUV o nastavenou diferenci např. 3°C

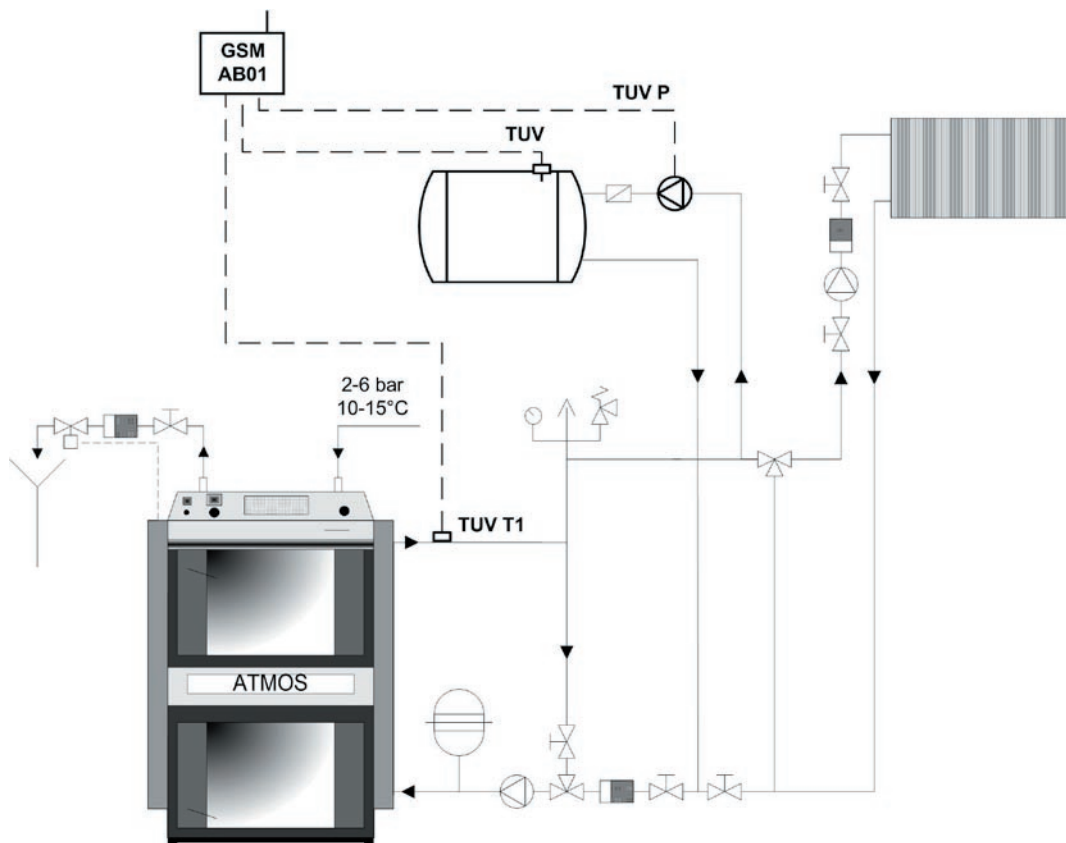
POZNÁMKA S ohledem na hydraulické ztráty topného systému není v některých aplikacích možné použít nabíjecí čerpadlo, místo něj je možné použít např. elektroventil s funkcí bez napětí uzavřen / pod napětím otevřen.

Příklad zadání funkce přes SMS

```
1234;TUV,40,50,3;
ODESLAT KONTAKT
```

- TUVT1 – čidlo obecné zdrojové teploty
- TUV – čidlo zásobníku TUV
- TUVP – nabíjecí čerpadlo TUV
- 40°C – povolovací teplota zdroje – umožnění běhu TUVP
- 50°C – požadovaná teplota TUV
- 3°C – diference TUV

3.7.19.1 Náhled připojení funkce TUV



3.7.20 Funkce TUV2 – nabíjecí čerpadlo TUV ze 2 zdrojů

Funkce je stejná jako TUV navíc s druhým zdrojovým čidlem TUVT2 k ovládní nabíjecího čerpadla např. nabíjení ze 2 nezávislých zdrojů tepla.

Příklad zadání funkce přes SMS

1234;TUV2,40,50,3;

ODESLAT

KONTAKT

TUVT1 – 1 čidlo zdrojové teploty

TUVT2 – 2 čidlo zdrojové teploty

TUV – čidlo zásobníku TUV

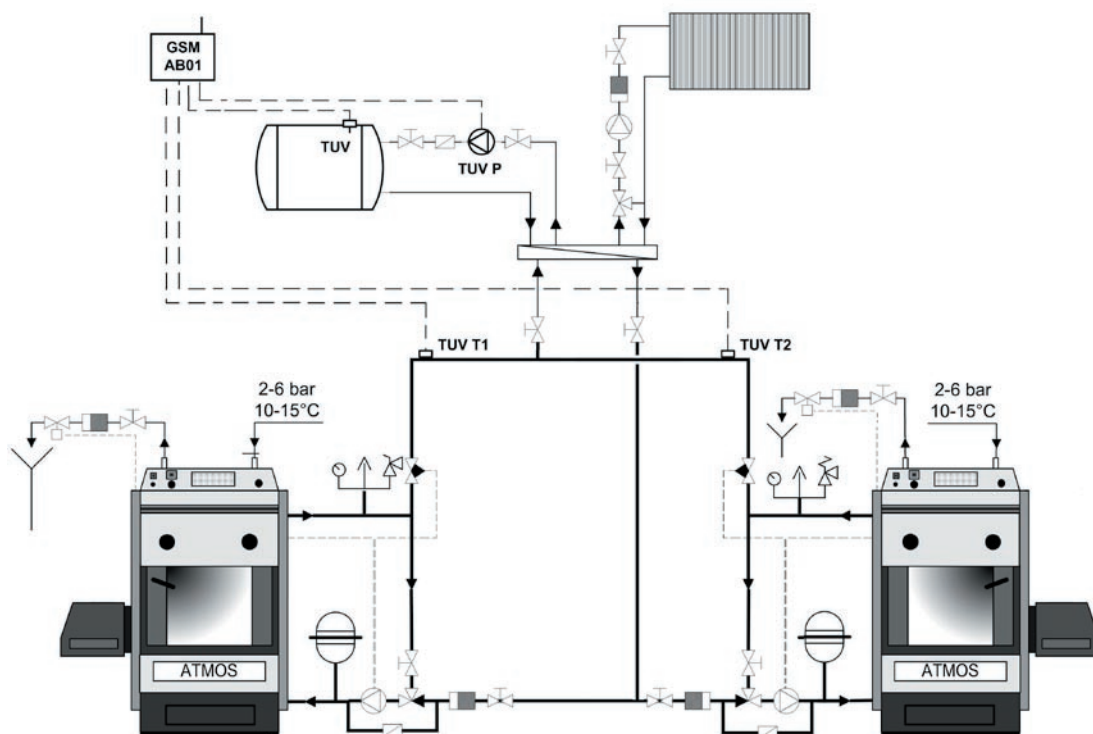
TUVP – nabíjecí čerpadlo TUV

40°C – povolovací teplota zdroje – umožnění běhu TUVP

50°C – požadovaná teplota TUV

3°C – diference TUV

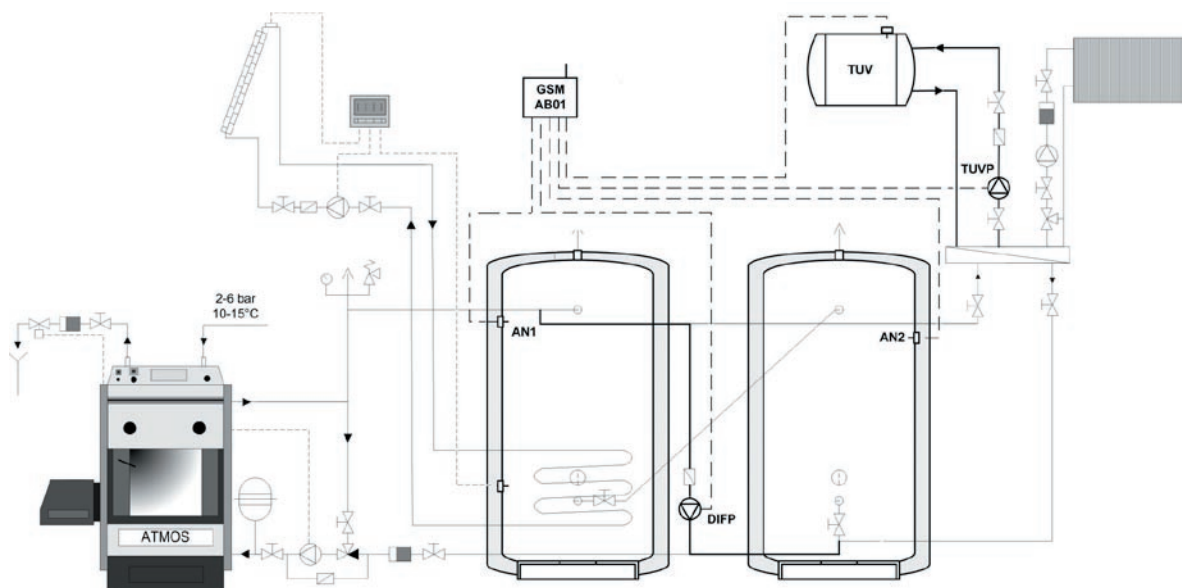
3.7.20.1 Náhled připojení funkce TUV2



3.7.21 Funkce DIFTUV – kombinace dif. čerpadla a nabíjecího TUV

Tato funkce kombinuje funkci diferenciálního čerpadla a čerpadla TUV. Tato funkce řeší oba stavy hydraulického zapojení s ochranou spuštění obou čerpadel ve stejný okamžik, aby nedošlo ke vzájemnému proplachu. Funkce plnění TUV má vyšší prioritu než diferenciální čerpadlo, tzn. pokud běží diferenciální čerpadlo a dojde ke splnění podmínek pro plnění TUV zásobníku, diferenciální čerpadlo DIFP je vypnuto.

3.7.21.1 Náhled připojení funkce DIFTUV



Příklad zadání funkce přes SMS

AN1 – 1 čidlo zdrojové teploty

AN2 – 2 čidlo zdrojové teploty

1234;DIFTUV,40,50,3,20;

ODESLAT KONTAKT

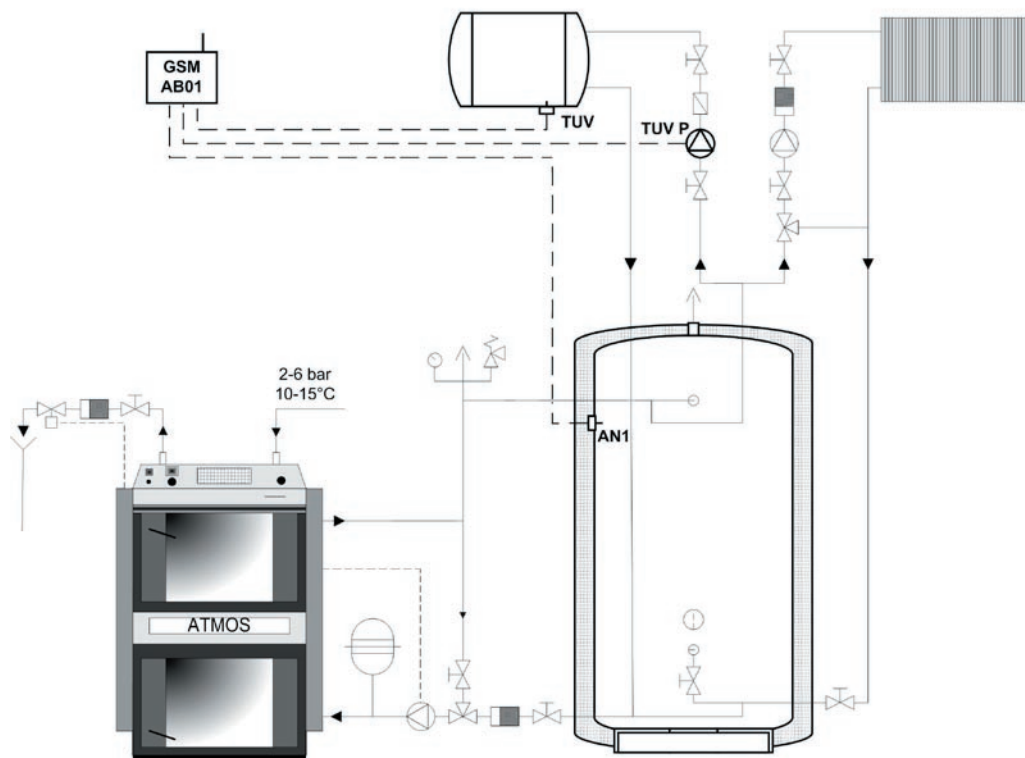
TUV – čidlo zásobníku TUV
TUV P – nabíjecí čerpadlo TUV
DIF P – diferenciální čerpadlo
40°C – povolovací teplota zdroje – umožnění běhu TUV P
50°C – požadovaná teplota TUV
3°C – diference TUV
20°C – diference DIF

3.7.22 Funkce ANTUV – nabíjecí čerpadlo TUV z akumulace

Funkce je stejná jako TUV, s rozdílem:

- navazuje se na již existující čidlo AN1 – horní čidlo akumulární nádrže (např. z již nadefinované funkce např. 11BURNER).
- čidlo AN1 nahrazuje čidlo TUV T1 – povolovací teplota
- při definici funkce je obsazen pouze výstup čerpadlem TUV P.

3.7.22.1 Náhled připojení funkce ANTUV



3.7.23 Funkce KTUV – nabíjecí čerpadlo TUV v zapojení bez akumulární nádrže

Funkce je shodná jako TUV, ale zdrojová teplota pro nabíjení ohřívače TUV není teplota akumulární nádrže, ale teplota kotle.

V některých hydraulických zapojeních, kde se vyskytuje více kotlů (K1, K2 apod.) bez akumulace a každý z nich ohřívá svůj okruh TUV, je nutné definovat číslem příslušnost k příslušnému kotli, kvůli načítání správné zdrojové teploty např.:

- KTUV – čidlo ohřívače TUV kotle K (je pouze jeden)
- K1TUV – čidlo ohřívače TUV kotle K1
- K2TUV – čidlo ohřívače TUV kotle K2 apod.

POZNÁMKA

Zásobník TUV nemusí být v tomto hydraulickém zapojení nabíjen čerpadlem, ale stačí ovládat např. zónový elektroventil, protože do ohřívače je nabíjecí teplota dopravena kotlovým čerpadlem, označení v informacích zůstává stejné TUVV.

Příklad zadání funkce přes SMS :

1234;K1TUV,40,50,3;

ODESLAT KONTAKT

K1 – čidlo zdrojové teploty – kotel K1

TUV – čidlo zásobníku TUV

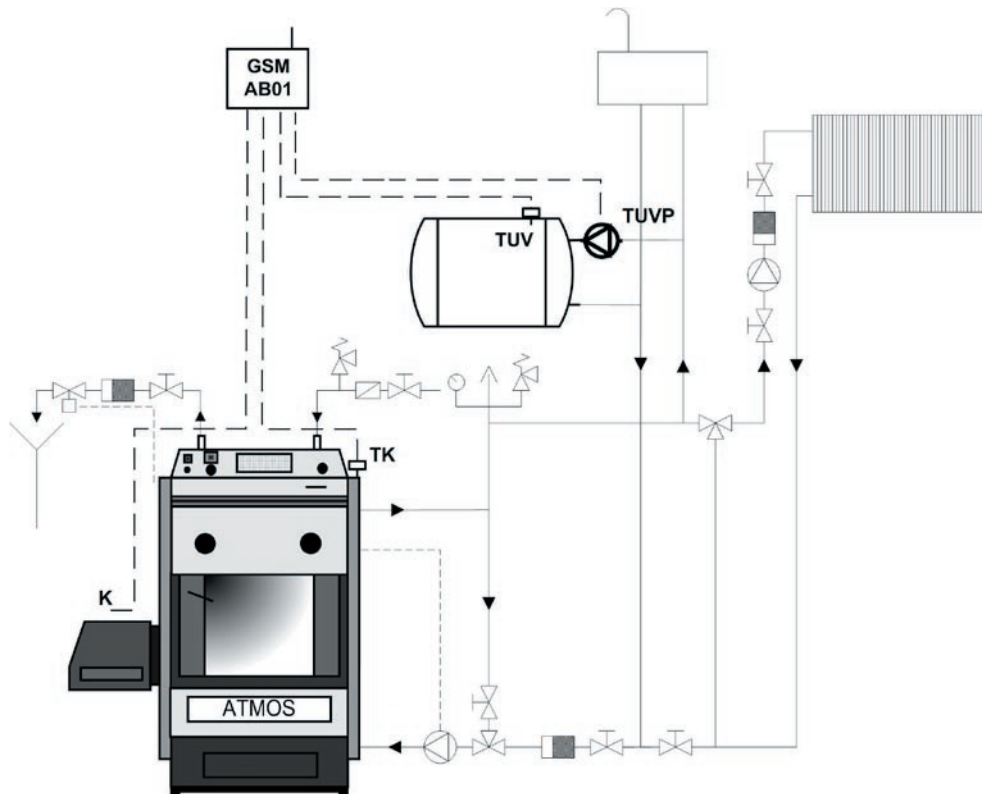
TUVV – nabíjecí čerpadlo TUV

40°C – povolovací teplota zdroje – umožnění běhu TUVV

50°C – požadovaná teplota TUV

3°C – diference TUV

3.7.23.1 Náhled připojení funkce KTUV



3.7.24 Funkce CTUV – cirkulační čerpadlo zásobníku TUV

Cirkulační čerpadlo TUV zásobuje rozvod užitkové vody po objektu. Funkce spočívá v časovém cyklování čerpadla pokud je dosažena minimální teplota zásobníku TUV. Protože regulátor nemá návaznost na časový vytápěcí režim, dá se toto řešit vsazením spínacích hodin do elektrického okruhu čerpadla. Předpokladem pro tento režim je čidlo teploty v ohřívači, pokud je již nadefinovaná některá z funkcí TUV, regulátor si čidlo najde a řídí se jeho hodnotami, pokud čidlo není definované, je automaticky přiřazeno k dalšímu volnému variabilnímu vstupu, stejně tak i cirkulační čerpadlo CTUVV.

POZNÁMKA

Časové periody je nutno odzkoušet, aby čerpadlo neběželo zbytečně dlouho nebo příliš krátkou dobu a doba jeho stání nezpůsobila vychladnutí TUV vody, což je ztráta požadovaného komfortu a energie.

Změření a nastavení chodu cirkulačního čerpadla TUV – změří se čas, jak dlouho trvá než se ohřeje celý rozvod až po vratné potrubí zpět do zásobníku TUV. Pokud je cirkulační okruh správně vyvážený, tzn. všechny okruhy se propláchnou stejně, nastaví se perioda běhu na např. 60% naměřeného času, pokud je okruh nevyvážený, nastaví se na vyšší hodnotu, např. 70% naměřeného času, aby se celý rozvod proplachoval déle.

Změření a nastavení stání cirkulačního čerpadla TUV – postupuje se stejným způsobem jako v předchozím případě. Doba stání je nastavena tak, aby nedošlo k vychladnutí vody v potrubí TUV, což snižuje komfort a zároveň prudce ochlazuje ohřátou vodu v TUV.

Zadání funkce přes SMS :

1234;CTUV,40,5,10;

TUV – čidlo zásobníku TUV

CTUVP – cirkulační čerpadlo TUV

40°C – povolovací teplota TUV (startovací doba cyklování CTUVP)

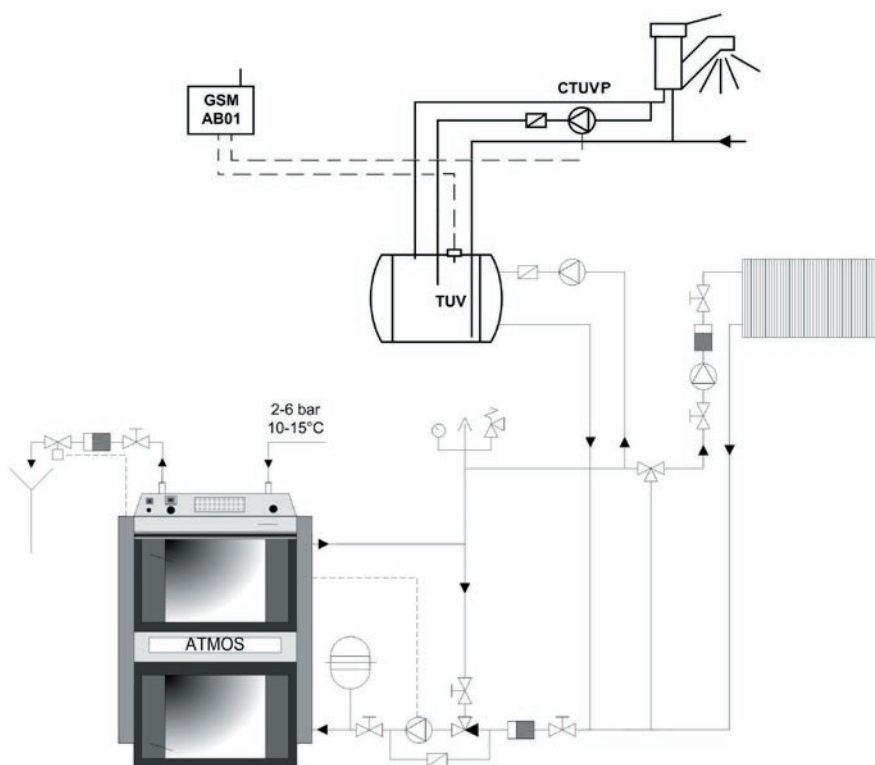
5min – doba běhu CTUVP

10min – doba stání CTUVP

ODESLAT

KONTAKT

3.7.24.1 Náhled připojení funkce CTUV



3.7.25 Funkce ETUV – elektrický ohřev zásobníku TUV

Funkce ovládání elektroohřevu TUV zásobníku. U ETUV se předpokládá, že bude použita jako doplňková funkce ke standardnímu ohřevu TUV. Funkce proto ovládá elektroohřev tak, že je sepnut tehdy, když nebyla dosažena požadovaná teplota TUV během sledovací doby a to na definovanou dobu. Pokud byla teplota dosažena, je sledovací doba znovu sepnuta po poklesu pod požadovanou teplotu. Tento algoritmus je z toho důvodu, že funkce nemá žádné vazby např. ke kotli nebo solární ohřev, který běžně zásobník TUV nabíjí a k jeho ohřevu může dojít kdykoliv.

Příklad zadání funkce přes SMS :

1234;ETUV,50,50,120;

TUV – čidlo zásobníku TUV

ETUV – výstup k ovládání stykače el.ohřevu TUV

50°C – požadovaná teplota TUV

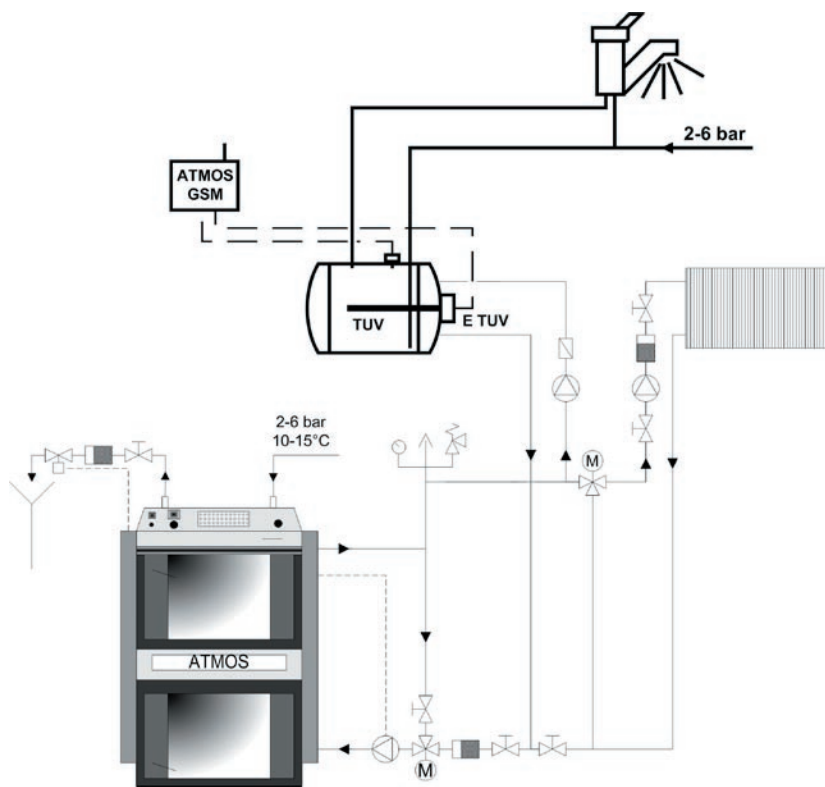
50min – sledovací doba TUV

120min – nabíjecí doba ETUV

ODESLAT

KONTAKT

3.7.25.1 Náhled připojení funkce ETUV



3.7.26 Funkce SOLAR

GSM regulátor je možné použít i pro ovládání solárního nabíjení zásobníku. Funkce je podobná s porovnáváním 2 teplot, kde se porovnává teplota solárního panelu (čidlo PT1000) a ohřivaného zásobníku (akumulační nádrže nebo zásobník TUV). Pokud má solární panel teplotu vyšší než zásobník o více než 10K, bude spuštěno čerpadlo solárního okruhu. Pokud je kolektor vyčerpán nebo dojde ke srovnání teplot na rozdíl 5K(°C) je čerpadlo solárního okruhu SOLP vypnuto, stejně i při dosažení požadované teploty zásobníku. Teplota nádrže je snímána pouze 1 čidlem, které musí být umístěno nad výměníkem v nádrži – viz. hydraulické schéma.

3.7.26.1 Bezpečnostní funkce SOLARu

Přetápění

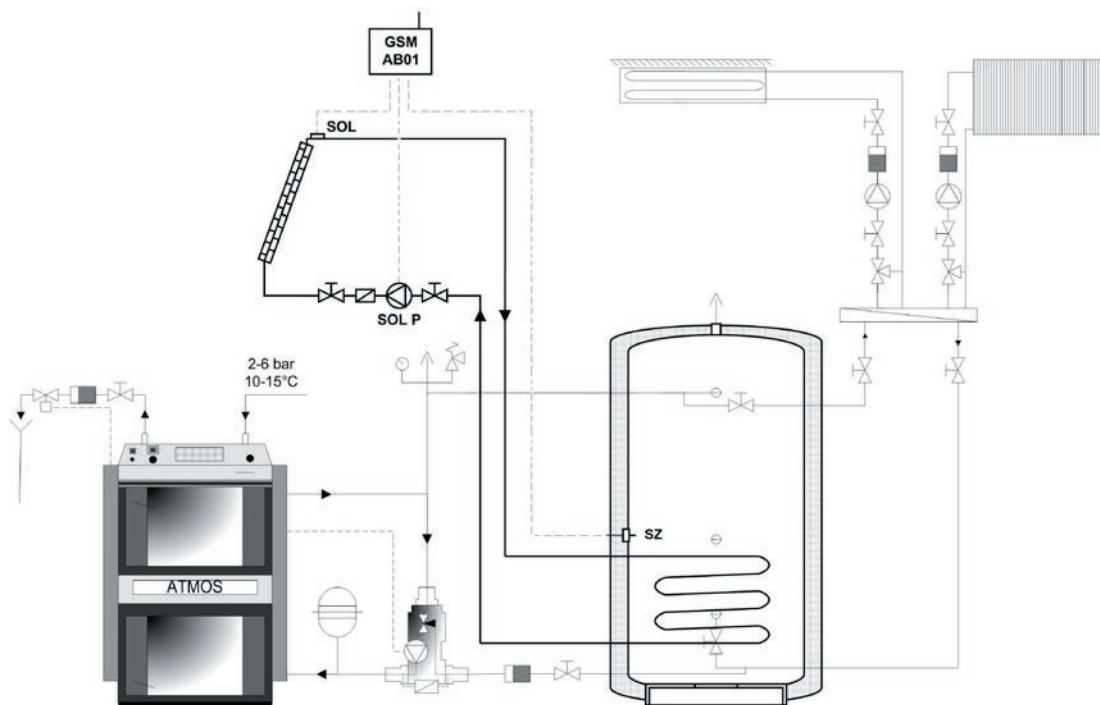
Továrně je nastavena max. teplota solárního kolektoru 200°C a max. teplota akumulace 110°C. Pokud je zásobník nabitý na požadovanou teplotu, je čerpadlo solárního okruhu zastaveno, pokud ale dojde k přehřátí kolektoru nad kritickou teplotu, je spuštěno čerpadlo k ochlazení kolektoru. Tento cyklus se může opakovat dokud není dosažena maximální teplota akumulace, maximální teplota akumulace zastavuje bezpečnostní funkci.

Pokud není bezpečnostní funkce požadována, jednoduše se eliminuje nastavením shodné kritické a požadované teploty akumulace.

Poškození čidel

- pokud je poškozeno (zkrat nebo rozpojení) solárního kolektoru, je čerpadlo soláru spuštěno pouze pokud není teplota akumulace vyšší než maximální.
- při poškození čidla akumulace je čerpadlo SOL vypnuto a bezp.funkce ochrany proti přetopu kolektoru je zrušena.

3.7.26.2 Hydr.schéma funkce SOLAR



3.7.27 Funkce SOLAR2

Stejná funkce jako SOLAR, ale se 2 čidly v akumulaci nádrži, horní čidlo je použito ke sledování kritické teploty akumulaci nádrže, funkce spodního čidla zůstává stejná jako SOLAR.

3.7.27.1 Bezpečnostní funkce SOLAR2

Funkce je rozšířena oproti SOLARu následovně:

- pokud je poškozeno horní čidlo AN1, je sledování kritické teploty přesunuto na spodní čidlo AN2 a funkce je změněna na SOLAR
- pokud je poškozeno spodní čidlo AN2 a požadovaná teplota nádrže na horním čidle dosažena

Zadání funkce přes SMS:

Po zadání funkce jsou automaticky přiřazeny vstupy a výstupy na volné svorky regulátoru, pokud je již připojeno čidlo AN, je funkce k existujícímu čidlu přiřazena:

1234;SOLAR2[,120],60;

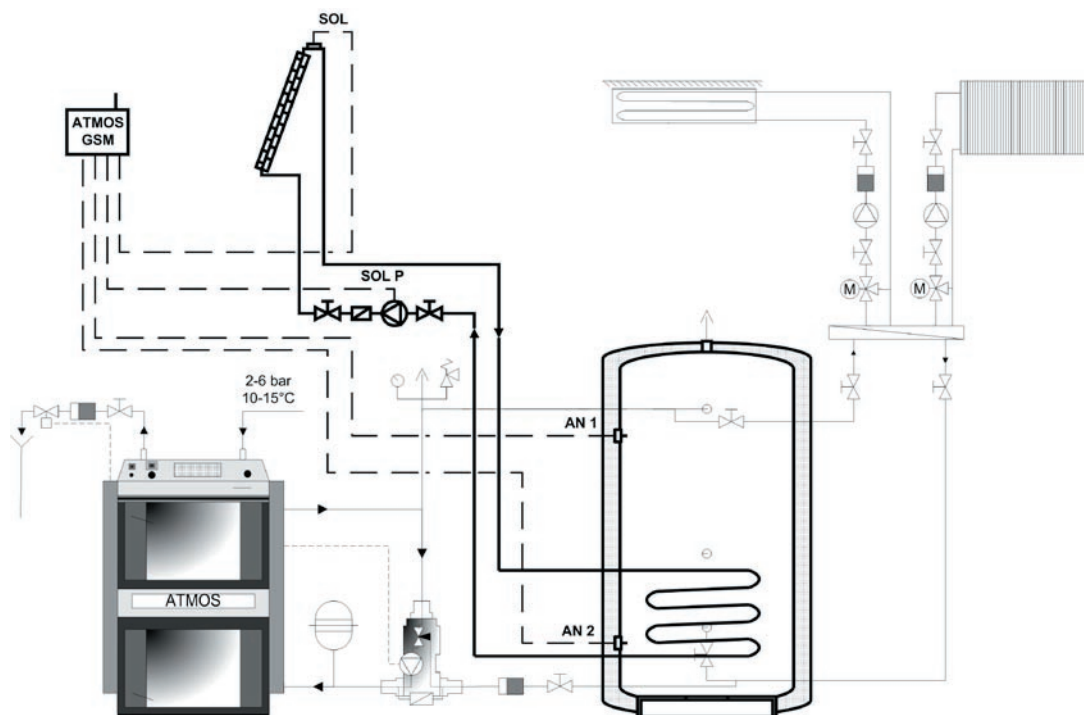
ODESLAT **KONTAKT**

Pokud je zadán příkaz SOLAR je automaticky přiřazen:

- vstup VI1 jako SOL – čidlo teploty solárního panelu (nutno použít čidlo PT1000) s volitelnou kritickou teplotou 120°C.
- vstup VI2 jako AN1 – spodní čidlo teploty akumul. nádrže s továrně předdefinovanou kritickou teplotou 110°C.
- vstup VI2 jako AN2 – spodní čidlo teploty akumul. nádrže s požadovanou teplotou 60°C.

- výstup VO1 jako SOLP – čerpadlo solárního okruhu s pevnou spínací diferencí 10K(°C) a vypínací pevnou diferencí 5K(°C)

3.7.27.2 Hydr.schéma funkce SOLAR2



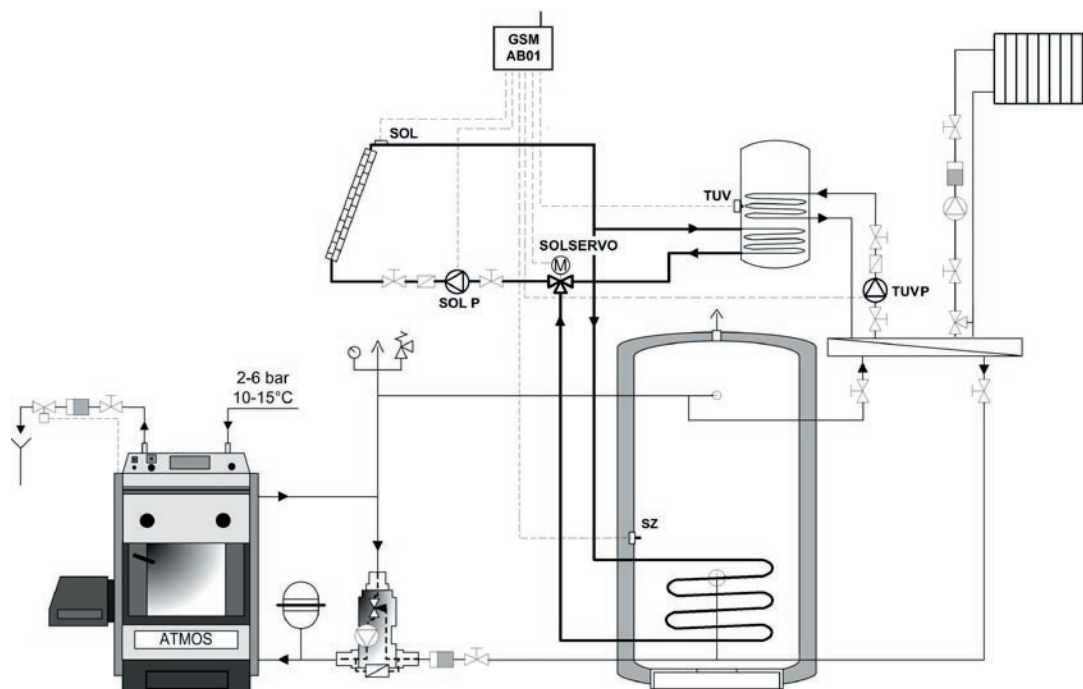
3.7.28 Funkce SOLAR TUV OR AN - solární ohřev TUV nebo akumulace

Tato funkce je stejná jako SOLAR, ale teplo ze solárních kolektorů je možné zásobovat do ohřivače TUV nebo do akumulární nádrže. Přepínání mezi oběma zásobníky je řešeno trojcestným ventilem – přepínačem SOLSERVO. Pokud není zásobník TUV nabitý na požadovanou teplotu, porovná se teplota zásobníku s teplotou kolektoru, pokud je splněna podmínka, že nabíjecí teplota je vyšší než nabíjená o min.10K(°C) může být čerpadlo soláru spuštěno a trojcestný ventil SOLSERVO překlopen k zásobníku TUV (var.výstup sepnut). Pokud je zásobník TUV nabitý, porovná se teplota akumulární nádrže s požadovanou, pokud není, překloupí se trojcestný ventil SOLSERVO k akumulární nádrži a pokud je nabíjecí teplota vyšší než nabíjená bude spuštěno čerpadlo soláru. Pokud je teplota kolektoru menší než 5K(°C) než nabíjená, je čerpadlo soláru vypnuto a dojde k porovnání teplot obou zásobníků, pokud je mezi nimi nastavený rozdíl 3K, trojcestný přepínač se přepne k tomu, který má nižší teplotu a čeká se na navýšení teploty na kolektoru k rozdílu o více než 10K(°C), pak je čerpadlo soláru spuštěno.

Aby se touto funkcí neobsadilo velké množství výstupů, je přetáčení servopohonu trojcestného přepínače SOLSERVO řešeno výstupem pouze pro 1 směr otáčení, tzn. při použití 3bodového servopohonu je zapojení přes přepínací relé pro změnu smyslu otáčení serva. Poloha servopohonu SOLSERVO bez proudu je nabíjení akumulární nádrže.

Čerpadlo soláru je ovládáno jako výstup z GSM modulu stejným způsobem jako u funkce SOLAR.

3.7.28.1 Hydr. schéma zapojení funkce SOLARTUVORAN



Příklad zadání funkce přes SMS :

1234;SOLARTUVORAN[,200],80,55,3;

- vstup VI1 jako AN – čidlo teploty akum. nádrže s požadovanou teplotou 80°C
- vstup VI2 jako TUV – čidlo zásobníku TUV s požadovanou teplotou 55°C
- vstup VI3 jako SOL – čidlo teploty solárního panelu s volitelnou max.teplotou 200°C
- výstup VO1 jako SOLP – čerpadlo solárního okruhu se spínací diferencí 10K(°C) a vypínací pevnou diferencí 5K(°C)
- výstup VO2 jako TUV P – nabíjecí čerpadlo zásobníku TUV se spínací diferencí 10K(°C) a vypínací pevnou diferencí 5K(°C)
- výstup VO3 jako SOLSERVO – přepínací trojcestný ventil (bez proudu poloha AN)

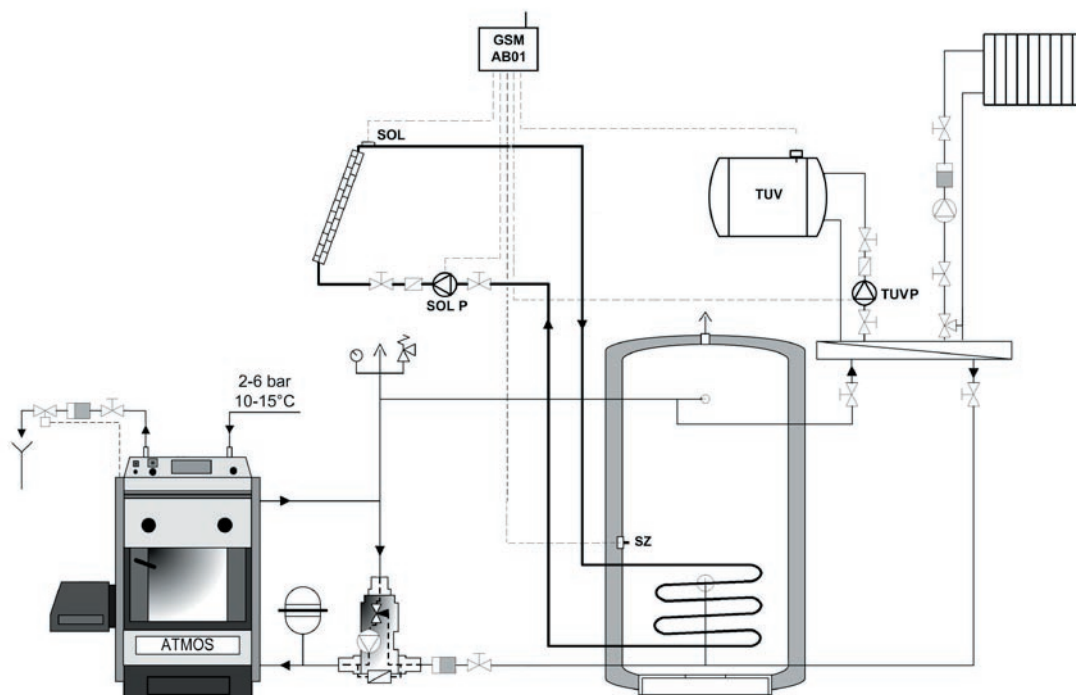
ODESLAT

KONTAKT

3.7.29 Funkce SOLAR AN TUV – kombinace funkcí SOLAR do AN a ohřev TUV

Tato funkce je zjednodušenou kombinací funkcí solárního ohřevu akumulární nádrže a ohřevu zásobníku TUV nabíjecím čerpadlem bez přepínání ohřevu.

3.7.29.1 Hydr. schéma zapojení funkce SOLARANTUV



Příklad zadání funkce SOLARANTUV

1234;SOLARANTUV[,200],80,55,3;

- vstup VI1 jako AN – čidlo teploty akumul. nádrže s max.teplotou 80°C
- vstup VI2 jako TUV – čidlo zásobníku TUV s nastavenou teplotou 55°C
- vstup VI3 jako SOL – čidlo teploty solárního panelu s max.teplotou 200°C
- výstup VO1 jako SOLP – čerpadlo solárního okruhu
- výstup VO2 jako TUV P – nabíjecí čerpadlo TUV s diferencí 3K

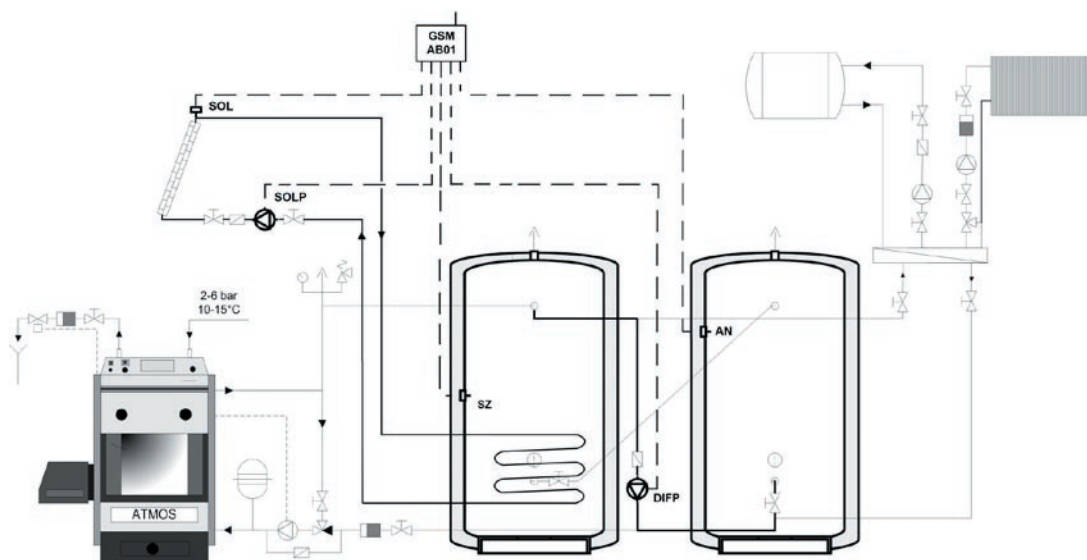
ODESLAT

KONTAKT

3.7.30 Funkce SOLARDIF – kombinace funkcí SOLAR a DIF

Tato funkce kombinuje solárního ohřev akumulční nádrže a diferenciální čerpadlo akumulčních nádrží. Pro diferenciální čerpadlo platí stejné podmínky jako je u funkce DIFERENTIAL, tzn. čerpadlo nesmí běžet ve chvíli, kdy je spuštěno jiné čerpadlo, např. TUV

3.7.30.1 Hydr. schéma zapojení funkce SOLARDIF



Zadání funkce přes SMS :

1234;SOLARDIF[,200][,105],85,80[,50];

- vstup VI1 jako AN1 – čidlo teploty 1. akum. nádrže s požadovanou teplotou 85°C a kritickou 105°C
- vstup VI2 jako AN2 – čidlo teploty 2. akum. nádrže pro DIF čerpadlo
- vstup VI3 jako SOL – čidlo teploty solárního panelu s max.teplotou 200°C
- výstup VO1 jako DIFP – diferenciální čerpadlo akumulčních nádrží s teplotou 80°C k povolení běhu a diferencí 50°C
- výstup VO2 jako SOLP – přečerpávací čerpadlo solárního okruhu

ODESLAT

KONTAKT

3.7.31 Funkce SOLARANTIFREEZE

Doplňková funkce SOLARANTIFREEZE slouží k ochraně proti námraze nebo nánosu sněhu na solárním kolektoru proplachem z akumulčních nádrží ve chvíli, kdy dojde k ochlazení pod bod mrazu (nastavenou hodnotu) na delší dobu (nastavenou hodnotu), kdy je zisk ze slunečního záření nulový.

Poznámka

Před aktivací je nutné prověřit, zda je tato funkce využitelná s ohledem na konstrukci solárního kolektoru a solárního zásobníku - některé solární kolektory jsou konstruovány tak, že je výměník kolektoru mimo zasažené plochy a proplach nemá žádný význam.

Zadání funkce přes SMS :

1234;SOLARANTIFREEZE;-15,80,5,10;

ODESLAT

KONTAKT

Funkce SOLARANTIFREEZE slouží k ochraně kolektorů před tvorbou námrazy, která následně může zamezit nebo zpomalit zisk solární energie. Aktivací funkce je spuštěno solární čerpadlo na zadanou dobu 10min, pokud je teplota solárního panelu nižší než -15°C a teplota v zásobníku je vyšší než 80°C déle než 5hod (ochrana proti zbytečnému proplachu a odběru energie). K dalšímu proplachu může dojít pouze pokud uplyne stejně dlouhá doba a jsou znovu splněny všechny podmínky.

Poznámka

osazení vstupů a výstupů je již nastaveno funkcí SOLAR apod.

Pokud je použita funkce SOLARTUVORAN s přepínáním mezi zásobníky, proplach bude prováděn pouze z akumulární nádrže, aby nedošlo ke spotřebování TUV v zásobníku.

3.7.32 Funkce SOLARANTIWARM

Doplňková funkce SOLARANTIWARM slouží k ochraně solárních panelů v období, kdy se nestíhá zpracovat veškeré množství naakumulované energie – např. období letních dovolených kdy je zisk obrovský a spotřeba nulová. Funkce spočívá ve vybíjení akumulární nádrže v noci, nebo v období, kdy je nulová solární energie a dlouhodobě naakumulovaná energie v akumulární nádrži.

Pokud je použita některá z funkcí s ohřevem TUV a během proplachu vznikne požadavek na ohřev TUV, je funkce SOLARANTIWARM vypnuta. K dalšímu proplachu může dojít znovu po splnění zadaných podmínek.

Poznámka

Před aktivací je nutné prověřit, zda je tato funkce využitelná s ohledem na konstrukci solárního kolektoru a solárního zásobníku - některé solární kolektory jsou konstruovány tak, že je výměník kolektoru mimo vychlazovací plochy a proplach nemá žádný význam.

3.7.32.1 Zadání parametru SOLARANTIWARM

```
1234;SOLARANTIWARM,60,80,10,50;
```

ODESLAT

KONTAKT

Pokud je zadán tento příkaz SOLARANTIWARM dojde ke spuštění solárního čerpadla na zadanou dobu 50min, pokud je teplota solárního panelu nižší než zadaná teplota akumulární nádrže o více než 60K(°C) než teplota zásobníku a zároveň pokud je teplota v akumulární nádrži vyšší než 70°C déle než 10hodin. K dalšímu proplachu může dojít po splnění zadaných podmínek.

- Poznámka 1 osazení vstupů a výstupů je již nastaveno funkcí SOLAR apod.
- Poznámka 2 Pokud je použita funkce SOLARTUVORAN, proplach bude prováděn pouze z akumulární nádrže, aby nedošlo ke spotřebování ohřáté TUV v zásobníku.
- Poznámka 3 Pokud je použita funkce SOLARDIF s diferenciálním čerpadlem, platí maximální teplota pro čidlo druhé akumulární nádrže, tzn. energie je odčerpávána pouze v okamžiku, pokud je dlouhodobě vysoká teplota na obou čidlech akumulárních nádrží a diferenciální čerpadlo je spuštěno v polovině doby běhu solárního čerpadla na stejnou dobu k promíchání vrstev v akumulárních nádrží.

3.8 Servisní funkce

Servisní funkce slouží obvykle k jednorázovému manuálnímu zásahu, jako je vypnutí, deaktivace vstupů nebo výstupů, změně přístupového hesla, získání informací o stavech, kreditu apod. a provádí se telefonicky.

3.8.1 Funkce REV - změna stavu vstupu nebo výstupu:

Jednorázová změna stavu (reverzace) slouží např. k manuálnímu zapnutí nebo vypnutí např. pro vyzkoušení funkce elektrického spotřebiče nebo logiky obvodu nebo se může používat i k jednoduchému ovládání.

Příklad 1: – změni stav výstupu s připojeným kotlem

1234;REV,K1;	
ODESLAT	KONTAKT

3.8.2 Funkce RESET – vyresetování modulu:

Pokud by se modul „zasekl“ díky špatně naprogramované smyčce programovatelných sekvencí mezi vstupy a výstupy, tato funkce vypne/zapne modul bez vymazání naprogramovaných dat.

Příklad 1:

1234;RESET;	
ODESLAT	KONTAKT

3.8.3 Funkce CLEAR – vymazání a reset na tovární nastavení:

Pokud není možné modul provozovat díky špatně naprogramovaným údajům, je možné resetovat s kompletním vymazáním všech údajů a návratu k továrnímu nastavení

Příklad 1:

– modul se vyresetuje, vymaže všechny naprogramované funkce a najedete v továrním nastavení

1234;CLEAR;	
ODESLAT	KONTAKT

3.9 Statistické funkce

Statistické funkce slouží k výpisu informací GSM modulu

3.9.1 Funkce AUTOSTATUS – automatický výpis

Příklad: – slouží k automatickému zasílání informací o stavech vstupů a výstupů po definované době na zadané tel.číslo

```
1234;AUTOSTATUS;  
  
ODESLAT      KONTAKT
```

3.9.2 Funkce STATUS FUNC – výpis funkcí

Příklad: – slouží k jednorázovému zaslání výpisu všech naprogramovaných funkcí ke kontrole na zadané tel.číslo

```
1234;STATUSFUNC;  
  
ODESLAT      KONTAKT
```

3.9.3 Funkce STATUS ALL – kompletní výpis

Příklad: – slouží ke kompletnímu výpisu všech funkcí a stavů vstupů a výstupů na zadané tel.číslo

```
1234;STATUSALL;  
  
ODESLAT      KONTAKT
```

3.9.4 Funkce STATISTIKA – výpis počítadel

Příklad: – výpis počtu cyklů vstupů a výstupů modulu

```
1234;STATISTIKA;+42060212345  
6  
  
ODESLAT      KONTAKT
```

3.9.5 Funkce KREDIT – zůstatek kreditu

Příklad: - modul zašle SMS ve tvaru KREDIT jako informaci o nízkém kreditu na zadané tel.číslo

```
1234;KREDIT;150;+42060212345
6
ODESLAT KONTAKT
```

3.9.6 Funkce STATISTIKA OEM – kompletní statistika

Příklad: - OEM přihlášení a zaslání výpisu kompletní statistiky výrobci

```
xxxx;STATISTIKA;+42060265432
1
ODESLAT KONTAKT
```

3.10 Výrobní nastavení:

3.10.1 VSTUPY:

- VI1 – venkovní teplota – VENK.TEPLOTA =
- VI2 – teplota kotle – TEPL.KOTLE =
- VI3 – pokojová teplota – POKOJ.TEPLOTA.....
- VI4 – deaktivovaný
- VI5 – deaktivovaný
- VI6 – deaktivovaný
- VI7 – RS232
- VI8 - teplota místnosti s GSM modulem

3.10.2 VÝSTUPY:

- VO1 – spínací výstup kotle na pelety, zemní plyn nebo topný olej (rozepnutý)
- VO2 – rozepnutý + deaktivovaný
- VO3 – rozepnutý + deaktivovaný
- VO4 – ovládací výstup elektronické regulace – rozepnutý + deaktivovaný

INFO: Veškeré nastavení je při výpadku el. energie zálohováno a po opětovném připojení napájení se vrátí do stavu před výpadkem el. energie. Informaci o výpadku el. energie je možné zaslat pomocí SMS při aktivování této funkce.

4 Technické parametry

4.1 Technické údaje GSM modulu GSM AB01

Napájecí napětí:	230V±10% AC, 50Hz; typicky 50mA bez připojených periférií
Záložní napájecí napětí:	12V (9,7V-18V) DC; typicky 180mA bez připojených periférií
Elektrické krytí:	IP10
Třída ochrany:	I (ochranný vodič PE musí být připojen)
Jištění:	jištic max. 16A
Montáž:	na stěnu, do rozvaděčové skříně nebo skříňky, poloha svislá
Připojovací svorky:	9 šroubovacích svorek pro vodiče do průřezu 2,5mm ² - napájení 230V, galvanicky oddělené vstupy 230V 6 šroubovacích svorek pro vodiče do průřezu 2,5mm ² - bezpotenciálové kontakty relé 8 šroubovacích svorek pro vodiče do průřezu 1,5mm ² - zálohované napětí, ACD01, RS232 9 šroubovacích svorek pro vodiče do průřezu 1,5mm ² - analogové vstupy

Zatížitelnost kontaktů relé:

Čerpadla a motory: 2,5A (250VAC); 5A (24VDC)
Odporová zátěž: 8A (250VAC); 8A (24VDC)

Připojení:

- *pohyblivý rozvod*: napájení pomocí flexo šňůry do zásuvky (musí být dostatečně připevněna k zařízení minimálně dvěma stahovacími pásky!)
- *pevný rozvod*: musí být zajištěno servisní odpojení zařízení buďto dvoupólovým vypínačem, či použitím jističe s odpínáním nulového vodiče (1+N)

Rozměry (šxvxh):	180 x 120 x 41 mm
Hmotnost:	1,2kg
Prostředí:	- <i>provozní teplota</i> : -20 až 50 °C - <i>skladovací teplota</i> : -20 až 50 °C - <i>vlhkost</i> : 0 až 90% relativní vlhkosti, nekondenzující

4.2 Instalace GSM modulu

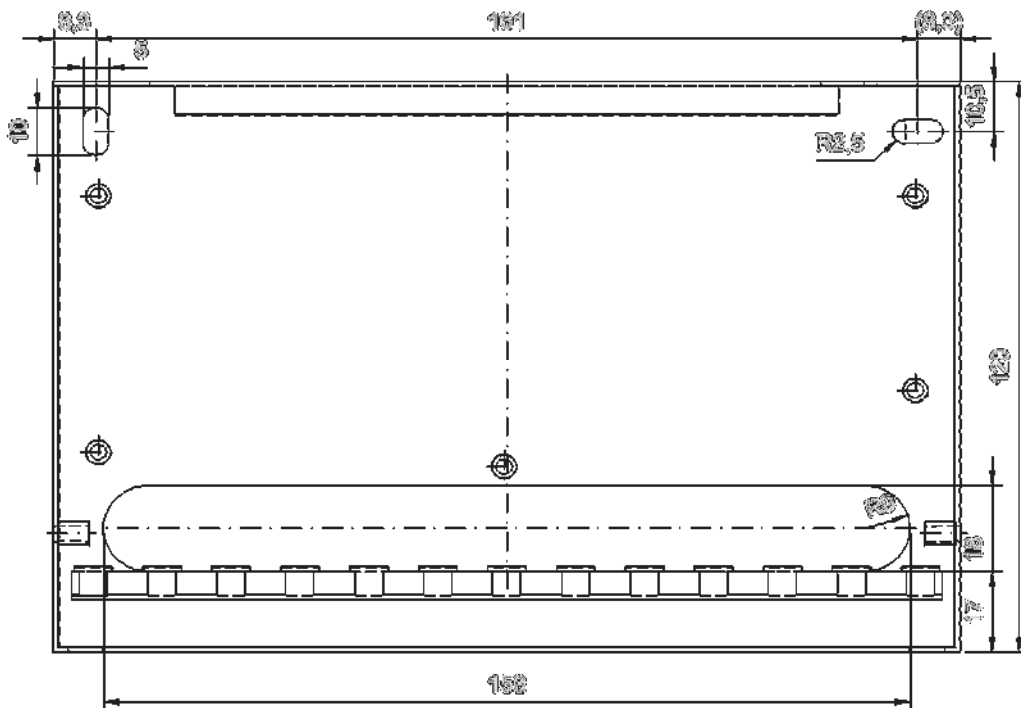
4.2.1 Demontáž krytu:

Při jakékoli manipulaci s modulem musí být modul bezpodmínečně **odpojen od elektrické sítě!**

Kryt uvolníte odšroubováním dvou šroubků na bocích modulu. Před sundáním se ujistěte, že je modul odpojen od elektrické sítě. Kryt mírně odklopte směrem nahoru a poté vysuňte směrem dolů. Kryt je propojen s elektronikou zelenožlutým zemnicím vodičem. Tento vodič je možné odpojit, ale při opětovném nandání krytu je bezpodmínečně nutné tento vodič opět zapojit!

4.2.2 Montáž modulu:

Modul je určen k montáži na stěnu ve svislé poloze. Montážní otvory jsou přístupné po sundání krytu. Modul je možné připevnit šrouby o Ø4-5mm. Vodorovná vzdálenost středů šroubů od sebe je 161mm.



4.2.3 Elektrické připojení:

GSM modul pracuje s napájením 230VAC/50Hz. Elektrickou instalaci smí provést pouze odborník s kvalifikací dle vyhlášky č.50 při dodržení všech platných předpisů a norem (ČSN EN 60 730-1 a ČSN 33 2000-4-41). Kably, připojující napájení k regulátoru, musí být dimenzovány podle vzdálenosti a příkonu individuální instalace. Je bezpodmínečně nutné, aby byl modul připojen třívodičově, tzn. včetně zelenožlutého ochranného vodiče PE! Používání modulu bez uzemnění nebo po nesprávné montáži může způsobit vážná zranění (např. zranění či smrt způsobenou elektrickým proudem). Výrobce neručí za závady či poškození způsobené nesprávným zapojením!

Připojení pohyblivým vodičem: Modul lze připojit napájecím kabelem se zástrčkou odpovídající platným normám s 3 vodiči min. 1,5 mm² (včetně zelenožlutého uzemňovacího). Tento kabel musí mít ochranný z/ž vodič delší, aby při případném vytržení došlo k odpojení tohoto vodiče jako posledního. Proti vytržení musí být přívodní kabel zabezpečen dostatečně, minimálně dvěma stahovacími pásky ke kovovému hřebínku uvnitř modulu.

Připojení do pevného rozvodu: Modul lze připojit do pevného rozvodu přes vhodný označený vypínač snadno dostupným obsluze, přerušující všechny póly se vzdáleností kontaktů alespoň 3 mm ve vypnutém stavu.

4.3 Připojení čidel(analogové vstupy)

Pokud je to možné, je dobré k připojení čidel použít stíněných kabelů. Je důležité zmenšit výskyt elektrického rušení. To splníte použitím stíněných kabelů a důsledným vedením vodičů odděleně od jiných vodičů pod vyšším a síťovým napětím. Délka vedení mezi čidlem a GSM modulem je omezena na 100 m. Svorky uvnitř každého čidla mohou pojmout vodiče s max. průřezem 1,5 mm². Doporučeným kabelem pro připojení čidel je stíněný kroucený párový vodič s izolací do teplot a prostředí, kudy kabel povede. Nedoporučuje se používat kabely s opletením, ale neizolované (MICC), protože je obtížné zabezpečit, aby se kovové stínění nestalo samo vodičem a tím cestou pro zavlečení elektrického rušení. Stínění kabelů čidel se připojuje do příslušné svorky **Sh**. Pokud kabely k čidlům vedou odkrytě ven z modulu je nutné zabezpečit proti vytržení stahovacími pásky k hřebínku uvnitř modulu.

4.4 Vložení nebo výměna SIM karty

SIM karta je přístupná pouze po sundání krytu. Před sundáním krytu se ujistěte, že je modul odpojen od elektrické sítě! Kryt uvolníte odšroubováním dvou šroubků na bocích modulu. Držák SIM karty se nachází v pravé části modulu. Pro otevření je potřeba držák posunout směrem nahoru a odklopit. Po vsunutí SIM karty držák přiklopíme a posuneme směrem nahoru. Ujistíme se, že je kryt modulu propojen s elektronikou zemnicím vodičem a zavěeme a přišroubojeme kryt. Teprve po přišroubování krytu můžeme připojit modul k elektrické síti.

Záruční list



Datum prodeje:

razítko a podpis

GSM modul AB01 - CZ - 08/11

Jaroslav Cankar a syn ATMOS

Velenského 487, CZ 294 21 Bělá pod Bezdězem
Česká republika
Tel.: +420 326 701 404, 701 414, 701 302
Fax: +420 326 701 492

www.atmos.cz
atmos@atmos.cz